



CP/CPS TeleSec ServerPass

T-Systems International GmbH, PSS - Professional Services & Solutions

Zertifizierungsrichtlinie und Erklärung zum Zertifizierungsbetrieb (CP/CPS)

Version 2.0

Stand 01.07.2013

Status Freigegeben

offen



Impressum

Herausgeber

T-Systems International GmbH
Production, PSS – Professional Services & Solutions
Trust Center Services
Untere Industriestraße 20, D-57250 Netphen

Dateiname	Dokumentennummer	Dokumentenbezeichnung
CP_CPS_TeleSec_ServerPass_DE_ V2.0_20130701.docx		Zertifizierungsrichtlinie und Erklärung zum Zertifizierungsbetrieb (CP/CPS)

Version	Stand	Status
2.0	01.07.2013	Freigegeben

Kurzinfo

Zertifizierungsrichtlinie und Erklärung zum Zertifizierungsbetrieb TeleSec ServerPass (CP/CPS)

Änderungshistorie

Version	Stand	Bearbeiter	Änderungen / Kommentar
1.0	28.11.2000	BREU	Initialversion
2.0	01.09.2001		Aufnahme Erneuerung
2.1	01.12.2001	EICK	Anpassung Kapitel 10
3.0	11.11.2003	EICK	Aktualisierung der Zertifikatshierarchie, Überarbeitung inhaltlich, Layoutänderungen
3.1	01.12.2003	EICK	Aktualisierung der Zertifikatshierarchie
3.2	21.02.2005	EICK	Aktualisierung der Zertifikatshierarchie, Überarbeitung inhaltlich
3.3	09.02.2006	EICK	Aktualisierung der Zertifikatshierarchie Inhalt überarbeitet
3.4	04.05.2007	EICK	Layoutanpassung, Aktualisierung Kapitel 14
Zusammenlegung der Produkte TeleSec ServerPass Standard und TeleSec ServerPass EV (Extended Validation) und damit die Zusammenlegung in einem neuen Dokument CP/CPS.			
1.0	14.04.2010	EICK, KOELSCH, VOELKEL	Ersetzt CPS_ServerPass_V3.4 und CPS_ServerPass_EV_V1.0 Aufbau nach RFC3647, alle Kapitel wurden überarbeitet und Inhalte entsprechend aktualisiert, Layoutanpassung.
1.1	09.12.2010	EICK	Erweitert um Variante TeleSec ServerPass SAN/UCC, Kapitel 1.1 aktualisiert, Kapitel 1.3.1 aktualisiert, Kapitel 3.1.1.1 Country Name (C) aktualisiert, Kapitel 6.3.2 aktualisiert
1.2	01.07.2012	EICK	Einarbeiten der Anforderungen der Baseline Requirements des CA/Browser Forums in der Version 1.0
1.3	10.06.2013	CDAH;MG	Im Rahmen des Dokumentreviews grundlegend überarbeitet und aktualisiert. QS
2.0	01.07.2013	UVOEL; MGRA, EICK	Das gesamte Dokument überarbeitet, detailliert und erweitert.

Hinweis: Für die vollständige Nachvollziehbarkeit der Änderungen ist die Vorgängerversion zu verwenden.

Inhaltsverzeichnis

1	Einleitung	12
1.1	Überblick.....	12
1.1.1	Einhaltung der Baseline Requirements des CA/Browser Forums	13
1.2	Dokumentenidentifikation.....	14
1.3	PKI-Beteiligte.....	14
1.3.1	Zertifizierungsstellen.....	14
1.3.2	Registrierungsstellen	17
1.3.3	Endteilnehmer (End Entity).....	17
1.3.4	Vertrauender Dritter	17
1.3.5	Andere Teilnehmer.....	17
1.4	Zertifikatsverwendung.....	17
1.4.1	Zulässige Verwendung von Zertifikaten.....	17
1.4.2	Unzulässige Verwendung von Zertifikaten	18
1.5	Verwaltung des Dokuments	18
1.5.1	Zuständigkeit für das Dokument	18
1.5.2	Kontaktinformationen	18
1.5.3	Genehmigungsverfahren dieses Dokuments (CP/CPS)	19
1.6	Akronyme und Definitionen	19
2	Verantwortlichkeiten für Veröffentlichungen und Datenbanken	20
2.1	Datenbanken.....	20
2.2	Veröffentlichung von Zertifikatsinformationen.....	20
2.3	Veröffentlichungsfrequenz	20
2.4	Zugang zu den Informationsdiensten	20
3	Identifizierung und Authentifizierung	21
3.1	Namensregeln.....	21
3.1.1	Namensformen	21
3.1.2	Aussagekraft von Namen	24
3.1.3	Anonymität bzw. Pseudonyme der Zertifikatsinhaber	25
3.1.4	Regeln zur Interpretation verschiedener Namensformen	25
3.1.5	Eindeutigkeit von Namen.....	25
3.1.6	Erkennung, Authentifizierung und Rolle von Markennamen	25
3.2	Identitätsprüfungen bei Erstbeauftragung	25
3.2.1	Methoden zum Besitznachweis des privaten Schlüssels.....	25
3.2.2	Identitätsprüfung einer Organisation.....	25
3.2.3	Identitätsprüfung einer natürlichen Person.....	26
3.2.4	Nicht überprüfte Teilnehmerangaben.....	26
3.2.5	Überprüfung der Berechtigung	26
3.2.6	Kriterien für Interoperabilität.....	28
3.3	Identitätsprüfung und Authentifizierung bei einer Zertifikatserneuerung	28
3.3.1	Identifizierung und Authentifizierung für routinemäßige Schlüsselerneuerung.....	28
3.3.2	Identitätsprüfung bei Schlüsselerneuerung nach Zertifikatssperrung	29
3.4	Identifizierung und Authentifizierung bei Sperraufträgen.....	29
3.4.1	Sperrwunsch bei Erkennen von missbräuchlichem Einsatz.....	29
4	Betriebliche Anforderungen im Lebenszyklus von Zertifikaten	30
4.1	Zertifikatsauftrag.....	30
4.1.1	Wer kann ein Zertifikat beauftragen?	30
4.1.2	Auftragsstellungsverfahren und Pflichten	30
4.2	Bearbeitung der Zertifikatsaufträge	30
4.2.1	Initiale und einmalige Vorarbeiten	30
4.2.2	Durchführung der Identifikation und Authentifizierung.....	30

4.2.3	Genehmigung oder Ablehnung von Zertifikatsaufträgen	31
4.2.4	Bearbeitungsdauer von Zertifikatsaufträgen	31
4.3	Ausstellung von Zertifikaten.....	31
4.3.1	Maßnahmen der CA während der Ausstellung von Zertifikaten.....	31
4.3.2	Benachrichtigung von Endteilnehmern über die Ausstellung von Zertifikaten	32
4.4	Zertifikatsannahme	32
4.4.1	Akzeptanz durch den Zertifikatsinhabers.....	32
4.4.2	Veröffentlichung des Zertifikats durch die CA.....	32
4.4.3	Benachrichtigung anderer Stellen über die Zertifikatsausstellung durch die CA.....	32
4.5	Verwendung von Schlüsselpaar und Zertifikat	32
4.5.1	Nutzung des privaten Schlüssels und des Zertifikats durch den Zertifikatsinhaber.....	32
4.5.2	Nutzung von öffentlichen Schlüsseln und Zertifikaten durch Vertrauende Dritte (Relying Parties).....	32
4.6	Zertifikatserneuerung (Re-Zertifizierung)	33
4.6.1	Bedingungen für eine Zertifikatserneuerung.....	33
4.6.2	Wer darf eine Zertifikatserneuerung beauftragen?	33
4.6.3	Bearbeitung von Zertifikatserneuerungen	33
4.6.4	Benachrichtigung des Zertifikatsnehmers über die Ausstellung eines neuen Zertifikats	33
4.6.5	Annahme einer Zertifikatserneuerung	34
4.6.6	Veröffentlichung einer Zertifikatserneuerung durch die CA.....	34
4.6.7	Benachrichtigung weiterer Stellen über eine Zertifikatserneuerung durch die CA.....	34
4.7	Schlüsselerneuerung von Zertifikaten (Re-Key).....	34
4.7.1	Bedingungen für eine Schlüsselerneuerung	34
4.7.2	Wer darf die Zertifizierung eines neuen öffentlichen Schlüssels beauftragen?	35
4.7.3	Bearbeitung von Schlüsselerneuerungsaufträgen	35
4.7.4	Benachrichtigung des Zertifikatsnehmers über die Zertifikatsausstellung	35
4.7.5	Annahme einer Zertifikatserneuerung mit neuem Schlüsselmaterial.....	35
4.7.6	Veröffentlichung eines Zertifikats mit neuem Schlüsselmaterial durch die Zertifizierungsstelle.....	35
4.7.7	Benachrichtigung weiterer Stellen über eine Zertifikatserstellung durch die Zertifizierungsstelle	35
4.8	Änderung von Zertifikatsdaten	36
4.8.1	Bedingungen für eine Zertifikatsänderung	36
4.8.2	Wer darf eine Zertifikatsänderung beauftragen?	36
4.8.3	Bearbeitung von Zertifikatsänderungen	36
4.8.4	Benachrichtigung des Zertifikatsnehmers über die Ausstellung eines Zertifikats.....	36
4.8.5	Annahme einer Zertifikatsänderung	36
4.8.6	Veröffentlichung eines Zertifikats mit geänderten Daten durch die CA.....	36
4.8.7	Benachrichtigung weiterer Stellen durch die CA über eine Zertifikatsausstellung	38
4.9	Zertifikatssperrung und Suspendierung.....	38
4.9.1	Gründe für eine Sperrung.....	38
4.9.2	Wer kann eine Sperrung beauftragen?.....	39
4.9.3	Ablauf einer Sperrung	39
4.9.4	Fristen für einen Sperrauftrag	39
4.9.5	Fristen für die Bearbeitung eines Sperrauftrags durch die CA	40
4.9.6	Überprüfungsmethoden für Vertrauende Dritte	40
4.9.7	Frequenz der Veröffentlichung von Sperrinformationen	40
4.9.8	Maximale Latenzzeit von Sperrlisten	40
4.9.9	Online- Verfügbarkeit von Sperr-/Statusinformationen	40
4.9.10	Anforderungen an Online-Überprüfungsverfahren	40
4.9.11	Andere verfügbare Formen der Bekanntmachung von Sperrinformationen.....	40
4.9.12	Besondere Anforderungen bezüglich der Kompromittierung privater Schlüssel.....	40
4.9.13	Suspendierung von Zertifikaten.....	41
4.9.14	Wer kann eine Suspendierung beauftragen?	41
4.9.15	Verfahren der Suspendierung	41
4.9.16	Beschränkung des Suspendierungszeitraums.....	41
4.10	Statusauskunftsdienste für Zertifikate.....	41
4.10.1	Betriebsbedingte Eigenschaften.....	41

4.10.2	Verfügbarkeit des Dienstes	41
4.10.3	Weitere Merkmale	41
4.11	Beendigung der Zertifikatsnutzung	41
4.12	Schlüssel hinterlegung und Wiederherstellung	42
4.12.1	Richtlinien und Praktiken zur Schlüssel hinterlegung und -wiederherstellung	42
4.12.2	Richtlinien und Praktiken zum Schutz und Wiederherstellung von Sitzungsschlüsseln.....	42
5	Gebäude-, Verwaltungs- und Betriebskontrollen	43
5.1	Physikalische Kontrollen.....	43
5.1.1	Standort und bauliche Maßnahmen	43
5.1.2	Zutritt	43
5.1.3	Stromversorgung und Klimatisierung.....	43
5.1.4	Wassergefährdung.....	43
5.1.5	Brandschutz.....	44
5.1.6	Aufbewahrung von Datenträgern	44
5.1.7	Entsorgung	44
5.1.8	Externe Sicherung	44
5.2	Organisatorische Maßnahmen	44
5.2.1	Vertrauenswürdige Rollen	44
5.2.2	Anzahl der für eine Aufgabe erforderlichen Personen	45
5.2.3	Identifizierung und Authentifizierung für jede Rolle	45
5.2.4	Rollen, die eine Aufgabentrennung erfordern	45
5.3	Personelle Maßnahmen	45
5.3.1	Anforderungen an Qualifikation, Erfahrung und Sicherheitsüberprüfung	45
5.3.2	Sicherheitsüberprüfung	45
5.3.3	Schulungs- und Fortbildungsanforderungen.....	46
5.3.4	Nachschulungsintervalle und -anforderungen	46
5.3.5	Häufigkeit und Abfolge der Arbeitsplatzrotation.....	46
5.3.6	Sanktionen bei unbefugten Handlungen	47
5.3.7	Anforderungen an unabhängige Auftragnehmer	47
5.3.8	Dokumentation für das Personal.....	47
5.4	Protokollereignisse	47
5.4.1	Art der aufgezeichneten Ereignisse.....	47
5.4.2	Bearbeitungsintervall der Protokolle	48
5.4.3	Aufbewahrungszeitraum für Audit-Protokolle.....	48
5.4.4	Schutz der Audit-Protokolle.....	48
5.4.5	Sicherungsverfahren für Audit-Protokolle	48
5.4.6	Audit-Erfassungssystem (intern vs. extern).....	48
5.4.7	Benachrichtigung des Ereignis-auslösenden Subjekts	48
5.4.8	Schwachstellenbewertung	48
5.5	Datenarchivierung	48
5.5.1	Art der archivierten Datensätze.....	48
5.5.2	Aufbewahrungszeitraum für archivierte Daten	48
5.5.3	Schutz von Archiven	49
5.5.4	Sicherungsverfahren für Archive	49
5.5.5	Anforderungen an Zeitstempel von Datensätzen	49
5.5.6	Archiverfassungssystem (intern oder extern).....	49
5.5.7	Verfahren zur Beschaffung und Überprüfung von Archivinformationen.....	49
5.6	Schlüsselwechsel.....	49
5.7	Kompromittierung und Wiederherstellung privater Schlüssel und Disaster Recovery	49
5.7.1	Umgang mit Störungen und Kompromittierungen	49
5.7.2	Beschädigung von EDV-Geräten, Software und/oder Daten	51
5.7.3	Verfahren bei Kompromittierung von privaten Schlüsseln von Zertifizierungsstellen.....	51
5.7.4	Geschäftskontinuität nach einem Notfall.....	51
5.8	Einstellung des Betriebes.....	52

6	Technische Sicherheitskontrollen	53
6.1	Generierung und Installation von Schlüsselpaaren	53
6.1.1	Generierung von Schlüsselpaaren.....	53
6.1.2	Zustellung privater Schlüssel an Endteilnehmer.....	53
6.1.3	Zustellung öffentlicher Schlüssel an Zertifikatsaussteller (CA).....	53
6.1.4	Zustellung öffentlicher CA-Schlüssel an vertrauende Dritte	53
6.1.5	Schlüssellängen.....	53
6.1.6	Generierung der Parameter von öffentlichen Schlüssel und Qualitätskontrolle	53
6.1.7	Schlüsselnverwendungen (gemäß X.509v3-Erweiterung „key usage“)......	54
6.2	Schutz privater Schlüssel und technische Kontrollen kryptografischer Module.....	54
6.2.1	Standards und Kontrollen für kryptografische Module.....	54
6.2.2	Mehrpersonenkontrolle (m von n) bei privaten Schlüsseln	54
6.2.3	Hinterlegung von privaten Schlüsseln.....	54
6.2.4	Sicherung von privaten Schlüsseln.....	54
6.2.5	Archivierung von privaten Schlüsseln	55
6.2.6	Übertragung privater Schlüssel in oder von einem kryptografischen Modul.....	55
6.2.7	Speicherung privater Schlüssel auf kryptografischen Modulen	55
6.2.8	Methode zur Aktivierung privater Schlüssels.....	55
6.2.9	Methode zur Deaktivierung privater Schlüssel	55
6.2.10	Methode zur Vernichtung privater Schlüssel.....	56
6.2.11	Bewertung kryptografischer Module.....	56
6.3	Andere Aspekte der Verwaltung von Schlüsselpaaren	56
6.3.1	Archivierung öffentlicher Schlüsseln	56
6.3.2	Gültigkeitsdauer von Zertifikaten und Schlüsselpaaren.....	56
6.4	Aktivierungsdaten	56
6.4.1	Generierung und Installation von Aktivierungsdaten	56
6.4.2	Schutz von Aktivierungsdaten	56
6.4.3	Weitere Aspekte von Aktivierungsdaten	57
6.5	Computer-Sicherheitskontrollen	57
6.5.1	Spezifische technische Anforderungen an die Computersicherheit	57
6.5.2	Bewertung der Computersicherheit	57
6.6	Technische Kontrollen des Lebenszyklus.....	57
6.6.1	Systementwicklungskontrollen.....	57
6.6.2	Sicherheitsverwaltungskontrollen.....	57
6.6.3	Sicherheitskontrollen des Lebenszyklus	58
6.7	Netzwerk-Sicherheitskontrollen	58
6.8	Zeitstempel	58
7	Zertifikats-, Sperrlisten- und OCSP-Profil.....	59
7.1	Zertifikatsprofil	59
7.1.1	Versionsnummer(n).....	59
7.1.2	Zertifikatserweiterungen	59
7.1.3	Objekt-Kennungen (OIDs) - von Algorithmen.....	62
7.1.4	Namensformen	62
7.1.5	Namensbeschränkungen	62
7.1.6	Objekt-Kennungen (OIDs) für Zertifizierungsrichtlinien.....	62
7.1.7	Objekt-Identifikatoren für Zertifizierungsrichtlinien der Baseline Requirements	62
7.1.8	Syntax und Semantik von Richtlinienkennungen	63
7.1.9	Verarbeitungssemantik für die Erweiterung „Kritische Zertifikats-Richtlinien“ (Critical Certificate Policies) 63	
7.2	Sperrlistenprofil	63
7.2.1	Versionsnummer(n).....	64
7.2.2	Sperrlisten- und Sperrlisteneintragserweiterungen.....	64
7.3	OCSP-Profil.....	64
7.3.1	Versionsnummer(n).....	64

7.3.2	OCSP-Erweiterungen.....	64
8	Compliance-Audits und andere Prüfungen	65
8.1	Intervall und Grund von Prüfungen	65
8.2	Identität/Qualifikation des Prüfers	65
8.3	Beziehung des Prüfers zur prüfenden Stelle.....	65
8.4	Abgedeckte Bereiche der Prüfung.....	65
8.4.1	Risikobewertung und Sicherheitsplan	66
8.5	Maßnahmen zur Beseitigung von Mängeln oder Defiziten.....	66
8.6	Mitteilung der Ergebnisse.....	67
9	Sonstige geschäftliche und rechtliche Bestimmungen.....	68
9.1	Entgelte	68
9.1.1	Entgelte für die Ausstellung oder Erneuerung von Zertifikaten	68
9.1.2	Entgelte für den Zugriff auf Zertifikate.....	68
9.1.3	Entgelte für den Zugriff auf Sperr- oder Statusinformationen	68
9.1.4	Entgelte für andere Leistungen	68
9.1.5	Erstattung von Entgelten.....	68
9.2	Finanzielle Verantwortlichkeiten	68
9.2.1	Versicherungsschutz	68
9.2.2	Sonstige finanzielle Mittel	68
9.2.3	Versicherungs- oder Gewährleistungsschutz für Endteilnehmer	68
9.3	Vertraulichkeit von Geschäftsinformationen	69
9.3.1	Umfang von vertraulichen Informationen	69
9.3.2	Umfang von nicht vertraulichen Informationen	69
9.3.3	Verantwortung zum Schutz vertraulicher Informationen	69
9.4	Schutz von personenbezogenen Daten (Datenschutz).....	69
9.4.1	Datenschutzkonzept	69
9.4.2	Vertraulich zu behandelnde Daten	69
9.4.3	Nicht vertraulich zu behandelnde Daten	69
9.4.4	Verantwortung für den Schutz vertraulicher Daten	69
9.4.5	Mitteilung und Zustimmung zur Nutzung vertraulicher Daten	69
9.4.6	Offenlegung gemäß gerichtlicher oder verwaltungsmäßiger Prozesse	70
9.4.7	Andere Umstände zur Offenlegung von Daten	70
9.5	Rechte des geistigen Eigentums (Urheberrecht).....	70
9.5.1	Eigentumsrechte an Zertifikaten und Sperrungsinformationen.....	70
9.5.2	Eigentumsrechte dieser CP/CPS.....	70
9.5.3	Eigentumsrechte an Namen.....	70
9.5.4	Eigentumsrechte an Schlüsseln und Schlüsselmaterial.....	70
9.6	Zusicherungen und Gewährleistungen	71
9.6.1	Zusicherungen und Gewährleistungen der Zertifizierungsstelle.....	71
9.6.2	Zusicherungen und Gewährleistungen der Registrierungsstelle (RA).....	72
9.6.3	Zusicherungen und Gewährleistungen des Endteilnehmers	72
9.6.4	Zusicherungen und Gewährleistungen von Vertrauenden Dritten.....	72
9.6.5	Zusicherungen und Gewährleistungen anderer Teilnehmer	72
9.7	Haftungsausschluss.....	73
9.8	Haftungsbeschränkungen.....	73
9.9	Schadensersatz	73
9.10	Laufzeit und Beendigung	73
9.10.1	Laufzeit.....	73
9.10.2	Beendigung.....	73
9.10.3	Wirkung der Beendigung und Fortbestand.....	73
9.11	Individuelle Mitteilungen und Kommunikation mit Teilnehmern	73
9.12	Änderungen der CP/CPS.....	73
9.12.1	Verfahren für Änderungen.....	73
9.12.2	Benachrichtigungsverfahren und -zeitraum	73

9.13	Bestimmungen zur Beilegung von Streitigkeiten	74
9.14	Geltendes Recht.....	74
9.15	Einhaltung geltenden Rechts	74
9.16	Verschiedene Bestimmungen	74
9.16.1	Vollständiger Vertrag.....	74
9.16.2	Abtretung	74
9.16.3	Salvatorische Klausel	74
9.16.4	Vollstreckung (Rechtsanwaltsgebühren und Rechtsverzicht).....	74
9.16.5	Höhere Gewalt.....	74
9.17	Sonstige Bestimmungen	74
10	Mitgeltende Unterlagen und Referenzen	75
10.1	Mitgeltende Unterlagen	75
10.2	Referenzen	75
11	Glossar.....	76
12	Akronyme.....	80

Abbildungsverzeichnis

Abbildung 1: Zertifikatshierarchie für TeleSec ServerPass CA 1	14
Abbildung 2: Zertifikatshierarchie für T-TeleSec GlobalCA Class 2	15
Abbildung 3: Zertifikatshierarchie für TeleSec ServerPass DE-1	15
Abbildung 4: Zertifikatshierarchie für T-TeleSec Extended Validation SSL CA Class 3	16
Abbildung 5: Alternative Zertifizierungsstellen für ServerPass	16

Tabellenverzeichnis

Tabelle 1: Verwendung von Zertifikaten für juristische Personen	18
Tabelle 2: Gültigkeit von Zertifikaten	56
Tabelle 3: Zertifikatsattribute nach X.509.v3	59
Tabelle 4: Zuordnung der Erweiterung „Schlüsselverwendung“	61
Tabelle 5: Sperrlistenattribute nach X509.v2	63
Tabelle 6: Erweiterung „Sperrgrund“	64

1 Einleitung

Das Trust Center wird durch die Konzerneinheit T-Systems International GmbH (im Folgenden „T-Systems“ genannt) betrieben.

Im Jahr 1998 nahm das Trust Center (unter der Bezeichnung „Trust Center der Deutschen Telekom“) den Betrieb als erster Zertifizierungsdiensteanbieter auf, das über eine Akkreditierung nach dem deutschen Signaturgesetz (SigG) verfügt.

Zusätzlich zu den genau festgelegten und zertifizierten Arbeitsabläufen zeichnet sich das T-Systems Trust Center durch einen sehr hohen Sicherheitsstandard aus. Die Vertrauenswürdigkeit des eingesetzten Trust Center Personals ist durch öffentliche Stellen überprüft worden. Alle Dienste sind Gegenstand regelmäßiger Qualitätskontrollen. Die eingesetzte Technologie ist Stand der Technik und wird laufend durch ausgebildete Administratoren überwacht.

Das Trust Center betreibt eine Reihe unterschiedlicher Zertifizierungsstellen unter verschiedenen Wurzel-Instanzen (Roots) für unterschiedliche elektronische Zertifikate. Die Zertifizierungsstellen der Zertifikats-Dienstleistungen unterscheiden sich hinsichtlich der Anwendungskontexte für Zertifikate, der konkreten Ausprägung der technischen Schnittstellen, Registrierungsverfahren, der Zertifikatsprofile, der Prozesse bei Sperrungen, sowie der Veröffentlichung von Informationen.

Sowohl die bauliche als auch die organisatorische Infrastruktur erfüllt die strengen Anforderungen des deutschen Signaturgesetzes. Zu den vom T-Systems Trust Center angebotenen Leistungen gehört unter anderem der TeleSec Public Key Service (PKS), der die Ausstellung von qualifizierten Zertifikaten gemäß dem deutschen Signaturgesetz (SigG) umfasst. Zusätzlich finden sich im Portfolio weitere Dienstleistungen zu unterschiedlichsten PKI-Lösungen, ferner Einmalpasswortverfahren und Zeitstempel.

1.1 Überblick

TeleSec ServerPass ist eine im T-Systems Trust Center betriebene Dienstleistung.

Der TeleSec ServerPass (SSL/TLS-Zertifikat) macht einen Internet-/ Intranetserver identifizierbar und bindet die Identität der Organisation daran.

TeleSec ServerPass setzt sich zusammen aus den geprüften Angaben des Zertifikatsinhabers, dem öffentlichen Schlüssel des Webservers, Daten zum Aussteller des Zertifikates sowie der Signatur der T-Systems Trust Center Zertifizierungsstelle. Durch die Möglichkeit der Verschlüsselung (SSL/TLS) wird zusätzlich für die Sicherheit der Kommunikation gesorgt. Die Verschlüsselungsstärke richtet sich nach den Möglichkeiten des Servers und der Endbenutzersoftware (Browser).

TeleSec ServerPass wird in verschiedenen Produktausprägungen angeboten.

ServerPass Zertifikate dienen dabei primär den folgenden Zwecken:

- Identifizierung der juristischen Person (Organisation), welche eine Webseite unter ihrer Kontrolle hat.
- Verschlüsselte Kommunikation mit einer Webseite.

TeleSec ServerPass Standard:

Das Standard Server Zertifikat erfüllt die oben stehenden Leistungsmerkmale und enthält genau einen FQDN, Hostname oder eine IP-Adresse, die von einem öffentlichen DNS aufgelöst werden kann.

TeleSec ServerPass SAN/UCC:

ServerPass SAN/UCC erfüllt ebenfalls die oben stehenden Leistungsmerkmale und bietet gegenüber ServerPass Standard die Möglichkeit zusätzlich weitere SAN-Felder zu belegen und setzt sich zusammen aus:

- Grundpaket (6-Pack): ein (1) öffentlicher FQDN (vollständiger Domainname) oder eine (1) öffentliche IP-Adresse und bis zu 5 Subdomains der öffentlichen Domain oder 5 Multi-Level-Subdomains der öffentlichen Domain
- weitere öffentliche FQDN oder weitere öffentliche IP-Adressen
- weitere Subdomains der öffentlichen Domains

TeleSec ServerPass EV:

Die Produktvariante TeleSec ServerPass EV (Extended Validation) erfüllt die oben stehenden Leistungsmerkmale und bietet darüber hinaus zusätzliche Sicherheit unter anderem durch strengere Vergaberichtlinien nach [WTEVGUIDE] (siehe Kapitel10.1) und einen erhöhten Aufwand im Registrierungsprozess.

Weitere Zwecke von ServerPass EV sind:

- Erschweren von Phishing und betrügerischen Aktivitäten im Zusammenhang mit SSL-Zertifikaten.
- Unterstützung von Organisationen ihren Webseiten/Webservern eine eindeutige Identität zu geben.
- Die Strafverfolgungsbehörden bei ihrer Untersuchung von Phishing- und weiterem Online-Betrugsfällen unterstützen, inklusive, falls angemessen, Kontaktaufnahme, Untersuchen oder gerichtlich gegen das Subjekt vorgehen.

Webseiten, die Extended Validation Zertifikate einsetzen, werden in aktuellen Browsern (Internet Explorer ab Version 7, Firefox ab Version 3, Opera ab Version 9.5, Safari ab 3.2) farblich hervorgehoben. Dies kann, je nach verwendetem Webbrowser durch eine grün hinterlegte Adressleiste, durch eine grüne Schriftfarbe im Adressfeld oder ähnlich erfolgen. Es können zusätzliche Informationen über die Validierung angezeigt werden. Für den Nutzer wird der höhere Registrierungs- und Validierungsaufwand somit optisch auffällig markiert.

Bei der Registrierung von ServerPass EV *und* auch ServerPass werden die folgenden Sachverhalte ausdrücklich nicht geprüft (vgl. [WTEVGUIDE]):

- Dass die im Zertifikat genannte Organisation einer aktiven Geschäftstätigkeit nachgeht.
- Dass die im Zertifikat genannte Organisation in ihrer Geschäftstätigkeit gesetzeskonform handelt.
- Dass die im Zertifikat genannte Organisation in ihrer Geschäftstätigkeit vertrauenswürdig, ehrlich oder seriös handelt.
- Dass es ungefährlich bzw. sicher ist, mit der im Zertifikat genannten Organisation Geschäfte zu tätigen.

Das vorliegende Dokument stellt die Zertifizierungsrichtlinie (engl. Certificate Policy kurz CP) und die Erklärung zum Zertifizierungsbetrieb (engl. Certification Practice Statement, kurz CPS) des Dienstes TeleSec ServerPass dar und beinhaltet Sicherheitsvorgaben sowie Beschreibungen technischer, organisatorischer und rechtlicher Aspekte. Weiterhin beschreibt es die Tätigkeiten des Trust Center Betreibers in der Funktion als Certification Authority (CA) und Registration Authority (RA).

Ergänzend zu den Allgemeinen Geschäftsbedingungen TeleSec-Produkte [AGB] werden die Verfahrensweisen zur Ausstellung und Verwaltung von TeleSec ServerPass im Rahmen der zertifikatsbasierten Public Key Infrastruktur (PKI) beschrieben.

Das CP/CPS ermöglicht aufgrund der vorliegenden Beschreibungen die qualitative Einschätzung der Dienstleistung.

Das vorliegende Dokument orientiert sich an dem internationalen Standard für Zertifizierungsrichtlinien und Erklärungen zum Zertifizierungsbetrieb, dem „Internet X.509 Public Key Infrastructure Certificate Policy and Certification Practices Framework“ [RFC3647] der Internet Society (ISOC).

In einigen Kapiteln wird Bezug auf die durch die EV SSL Certificate Guidelines [WTEVGUIDE] gesetzten Richtlinien des CA/Browser Forums genommen.

1.1.1 Einhaltung der Baseline Requirements des CA/Browser Forums

Das Trust Center der T-Systems sichert zu, dass die für TeleSec ServerPass verwendeten Sub-CAs die Anforderungen und Regelungen der jeweils aktuellen veröffentlichten Version der [CAB-BR] (<http://www.cabforum.org/documents.html>) erfüllt und einhält. Im Falle eines Widerspruchs zwischen dem vorliegenden Dokument und den [CAB-BR], haben die Regelungen aus den [CAB-BR] Vorrang.

1.2 Dokumentenidentifikation

Name: CP/CPS TeleSec ServerPass
Version: 2.0
Stand: 01.07.2013

Das vorliegende CP/CPS unterstützt die folgenden Certificate Policy OIDs:
ServerPass Standard und SAN/UCC: (1.3.6.1.4.1.7879.13.2)
ServerPass EV: (1.3.6.1.4.1.7879.13.24.1)
Einhaltung der [CAB-BR] (2.23.140.1.2.2)

Das vorliegende Dokument bezieht sich ausschließlich auf die Produktvarianten des Zertifizierungsbetriebs TeleSec ServerPass.

1.3 PKI-Beteiligte

Im Folgenden wird explizit auf die PKI-Beteiligten des Dienstes TeleSec ServerPass eingegangen.

1.3.1 Zertifizierungsstellen

Die Zertifizierungsstelle (CA Certification Authority) ist der Teil einer Public Key Infrastruktur, der Zertifikate ausstellt, verteilt und Prüfmöglichkeiten zur Verfügung stellt. Für TeleSec ServerPass stehen, je nach Produktvariante oder Anforderung, unterschiedliche Stammzertifizierungsstellen (Root-CAs) zur Verfügung. Alle T-Systems Vertrauensanker erfüllen ununterbrochen seit 2008 die AICPA / CICA Webtrustkriterien für CA(Certification Authorities).

Alle TeleSec ServerPass Produktvarianten bieten ausschließlich Endteilnehmer-Zertifikate an. Insbesondere werden keine Sub-CA-Zertifikate ausgestellt.

1.3.1.1 Sub-CA TeleSec ServerPass CA 1

Die im T-Systems Trust Center ausgestellten SSL-Zertifikate der Produktvarianten ServerPass Standard und SAN/UCC werden unter der Sub-CA TeleSec ServerPass CA 1 ausgestellt. Diese Sub-CA verwendet den Stammzertifizierungsstelle (Root-CA) Baltimore CyberTrust Root (Siehe Abbildung 1). Diese Produktvariante wird ab dem 16.12.2010 angeboten.

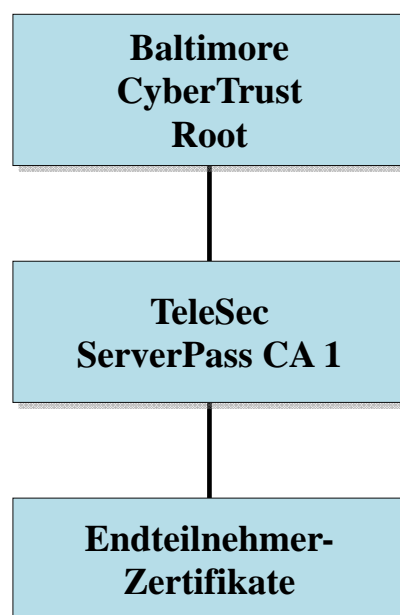


Abbildung 1: Zertifikatshierarchie für TeleSec ServerPass CA 1

1.3.1.2 Sub-CA T-TeleSec GlobalCA Class 2

Alternativ bietet die Produktvariante TeleSec ServerPass Standard und SAN/UCC ab dem 01.07.2013 die Möglichkeit, Zertifikate unter der T-Systems eigenen Stammzertifizierungsstelle (Root-CA) T-TeleSec GlobalRoot Class 2 auszustellen. Hierfür wird die Sub-CA T-TeleSec GlobalCA Class 2 eingesetzt.

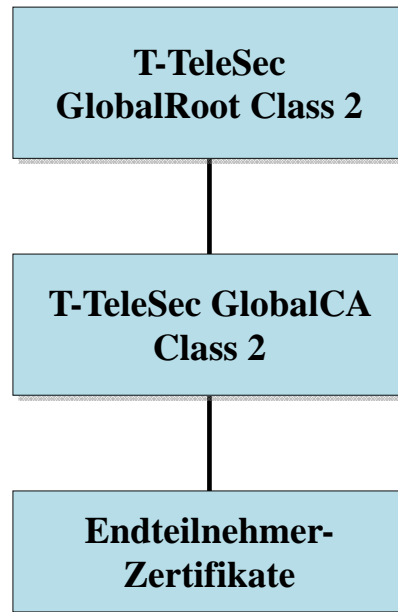


Abbildung 2: Zertifikatshierarchie für T-TeleSec GlobalCA Class 2

1.3.1.3 Sub-CA TeleSec ServerPass DE-1

Ab dem 01.07.2013 bietet ServerPass in der Produktvariante TeleSec ServerPass Standard und SAN/UCC unter der T-Systems eigenen Stammzertifizierungsstelle (Root-CA) Deutsche Telekom Root CA 2 die Sub-CA TeleSec ServerPass DE-1 an.

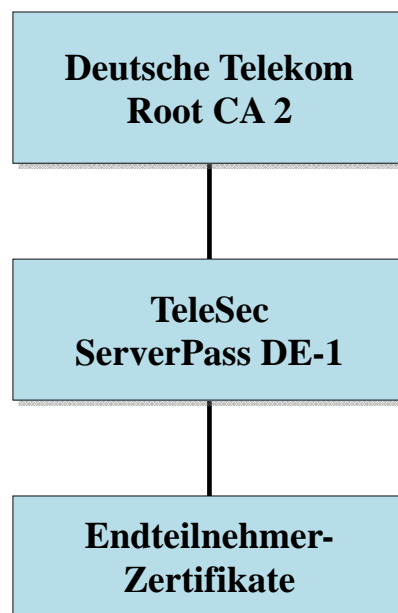


Abbildung 3: Zertifikatshierarchie für TeleSec ServerPass DE-1

1.3.1.4 Sub-CA T-TeleSec Extended Validation SSL CA Class 3

Die Produktvariante TeleSec ServerPass EV bietet die Ausstellung von EV-Zertifikaten, welche ein besonders hohes Sicherheitsniveau bieten. Dazu wird die untergeordnete Zertifizierungsstelle (Sub-CA) T-TeleSec Extended Validation SSL CA Class 3 betrieben, welche die T-Systems eigene Stammzertifizierungsstelle (Root-CA) T-TeleSec GlobalRoot Class 3 verwendet.

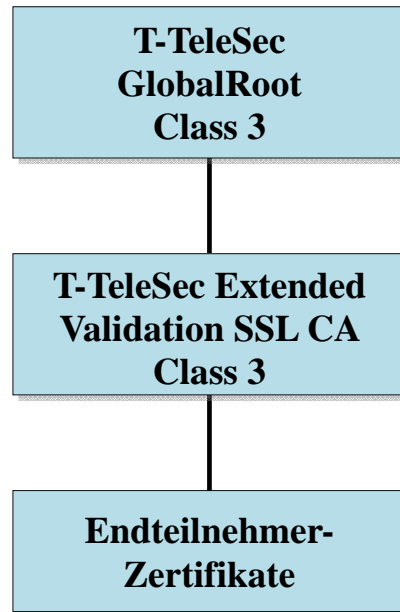


Abbildung 4: Zertifikatshierarchie für T-TeleSec Extended Validation SSL CA Class 3

Sowohl die Stammzertifizierungsstelle (Root-CA), als auch die untergeordnete Zertifizierungsstelle (Sub-CA) werden konform zu den jeweils aktuell gültigen Richtlinien zur Ausgabe und Verwaltung von Extended Validation Zertifikaten („Richtlinien“), welche unter <http://www.cabforum.org> veröffentlicht sind, betrieben. Sollten dieses Dokument und die Richtlinien voneinander abweichen, so gelten die Richtlinien vorrangig.

Die Stammzertifizierungsstelle (Root-CA) für die in Abbildung 2 und 4 dargestellten Hierarchien kann abweichen, wenn der oberste Vertrauensanker, je nach eingesetzter Anwendung, nicht zur Verfügung steht. In dem Fall stehen jedoch nur die Standard-SSL Funktionalitäten zur Verfügung.

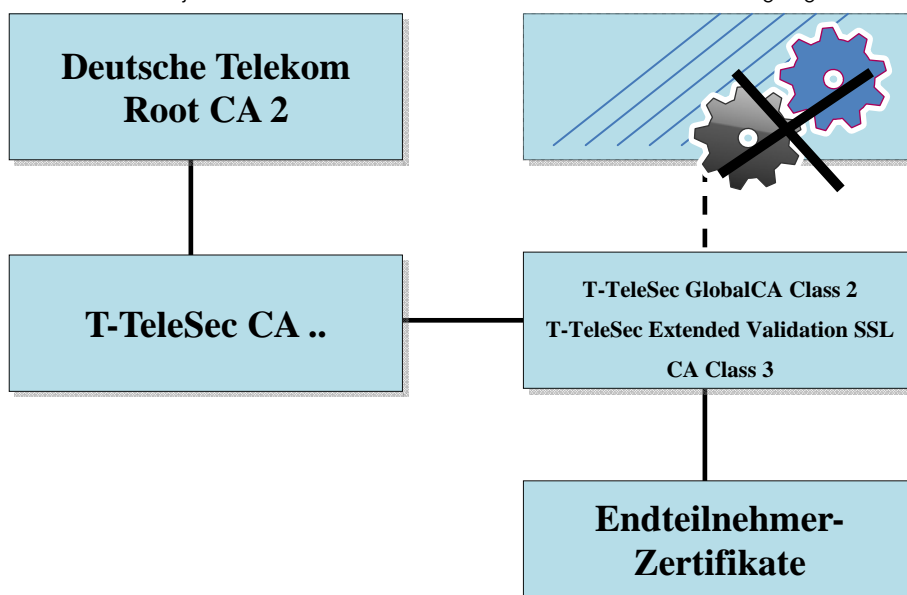


Abbildung 5: Alternative Zertifizierungsstellen für ServerPass

1.3.2 Registrierungsstellen

Eine Registrierungsstelle (RA) ist eine Stelle, die die Identifizierung und Authentifizierung von Auftraggebern durchführt, Zertifikatsaufträge bearbeitet (genehmigt, ablehnt, Wiedervorlage), Sperraufträge bearbeitet oder weiterleitet.

Grundsätzlich muss eine Registrierungsstelle (RA) gewährleisten, dass keine unberechtigte Person oder Maschine in den Besitz eines Zertifikats gelangt.

Die T-Systems Trust Center Registrierungsstelle hat insbesondere folgende Aufgaben:

- Entgegennahme von Aufträgen und Prüfung der Identifikationsunterlagen,
- Prüfen der Dokumente auf Echtheit und Vollständigkeit,
- Identifikation der juristischen Person (siehe Kapitel 3.2),
 - Organisationsprüfung
 - Identitätsprüfung
 - Domain-Prüfung
 - Autorisierungsprüfung
- Genehmigung der Zertifikatsausstellung,
- Sperren von Zertifikaten, wenn Sperrgründe vorliegen (siehe Kapitel 4.9).

Zur Registrierung von TeleSec ServerPass Zertifikaten sind keine Registrierungsstellen Dritter (externe RA) zugelassen.

TeleSec ServerPass EV:

Bei der Produktvariante TeleSec ServerPass EV arbeitet die Registrierungsstelle bei der Durchführung der oben genannten Aufgaben streng gemäß der EV-Richtlinien des CA/Browser Forums [WTEVGUIDE].

1.3.3 Endteilnehmer (End Entity)

Unter Endteilnehmer werden alle Zertifikatsnutzer verstanden, auf die ein Zertifikat ausgestellt werden kann.

Es werden nur Zertifikate an juristische Personen (z.B. Stiftungen bürgerlichen Rechts, Körperschaften des Privatrechts wie Aktien Gesellschaften, eingetragene Vereine, Gesellschaften mit beschränkter Haftung, eingetragene Genossenschaften) ausgestellt.

1.3.4 Vertrauender Dritter

Ein vertrauender Dritter (Relying Party) ist eine natürliche Person oder Subjekt, die/das sich auf die Vertrauenswürdigkeit des von T-Systems ausgestellten Zertifikats und/oder digitalen Signatur verlässt.

1.3.5 Andere Teilnehmer

Für die CA TeleSec ServerPass werden keine Funktionen und/oder Aufgaben an externe Stellen ausgelagert (Delegated Third Party), welche den Betrieb der CA-Infrastruktur, die Prüfung, Genehmigung, Bearbeitung oder Verwaltung von Zertifikaten oder Zertifikatsaufträgen betreffen.

1.4 Zertifikatsverwendung

1.4.1 Zulässige Verwendung von Zertifikaten

TeleSec ServerPass Zertifikate dürfen nur im zulässigen und geltenden gesetzlichen Rahmen verwendet werden. Dies gilt insbesondere unter Beachtung der länderspezifischen geltenden Ausfuhr- und Einfuhrbestimmungen.

1.4.1.1 Zertifikate für juristische Personen

Verwendungszweck SSL Zertifikate		Signatur und/oder Verschlüsselung	Authentisierung	Sichere Online Kommunikation	Sicherheitsniveau
TeleSec ServerPass Standard		✓	✓	✓	medium
TeleSec ServerPass SAN/UCC		✓	✓	✓	medium
TeleSec ServerPass (Extended Validation)	EV	✓	✓	✓	hoch

Tabelle 1: Verwendung von Zertifikaten für juristische Personen

1.4.2 Unzulässige Verwendung von Zertifikaten

TeleSec ServerPass und TeleSec ServerPass EV Zertifikate sind nicht zur Verwendung oder zur Weitergabe vorgesehen, ausgelegt oder zugelassen für

- Steuerungs- und Kontrolleinrichtungen in gefährlichen Umgebungen,
- Umgebungen in denen ein ausfallsicherer Betrieb gefordert ist (z.B. der Betrieb von nuklearen Einrichtungen, Flugzeugnavigations- oder -kommunikationssystemen, Luftverkehrs-Kontrollsystemen oder Waffenkontrollsystemen), wobei ein Ausfall zu Schäden (z.B. Personenschäden, Tod, mittleren und schweren Umweltschäden, sonstige Katastrophen) führen kann.

Endteilnehmer-Zertifikate dürfen nur für den zugelassenen Verwendungszweck und nicht als untergeordnete Zertifizierungsstelle (Sub-CA) oder Stammzertifizierungsstelle (Root-CA) eingesetzt werden.

1.5 Verwaltung des Dokuments

1.5.1 Zuständigkeit für das Dokument

Dieses Dokument (CP/CPS) wird von T-Systems International GmbH, Production, CSS, GCU Midmarket Public & Healthcare Security, Professional Security Solutions, Trust Center Services heraus gegeben.

1.5.2 Kontaktinformationen

T-Systems International GmbH
Trust Center Services
Untere Industriestraße 20
57250 Netphen
Deutschland

Telefon: +49 (0) 1805 268 204 (Festnetz 0,14 EUR/Minute, Mobilfunknetze max. 0,42 EUR/Minute)
E-Mail: telesec_support@t-systems.com
Internet: <https://www.telesec.de>

Dieses Dokument (CP/CPS) behält Gültigkeit, solange es nicht vom Herausgeber (siehe Kapitel 1.5.1) widerrufen werden. Es wird bei Bedarf fortgeschrieben, und erhält dann jeweils eine neue aufsteigende Versionsnummer (siehe auch Kapitel 9.12.1 und 9.12.2).

1.5.3 Genehmigungsverfahren dieses Dokuments (CP/CPS)

Der in Kapitel 1.5.1 benannte Herausgeber ist für dieses Dokument (CP/CPS) verantwortlich. Die Genehmigung erfolgt durch das Change Advisory Board.

Die vorliegende CP/CPS wird unabhängig von weiteren Änderungen einem jährlichem Review unterzogen. Verantwortlich für die Durchführung bzw. die Koordination des Reviews ist die in Kapitel 1.5.1 benannte Stelle. Das jährliche Review ist in der Änderungshistorie des CP/CPS zu vermerken. Dies gilt auch für den Fall, dass keine inhaltlichen Änderungen vorgenommen werden.

1.6 Akronyme und Definitionen

Akronyme und Begriffsdefinitionen finden Sie in Kapitel 12.

2 Verantwortlichkeiten für Veröffentlichungen und Datenbanken

2.1 Datenbanken

T-Systems betreibt Datenbanken für die Dienstleistung TeleSec ServerPass und ist für die Inhalte verantwortlich. Extrakte dieser Datenbanken werden in aufbereiteter Form als Zertifikatssperrliste (CRL) auf Verzeichnisdiensten bereitgestellt oder stehen über den Validierungsdienst (OCSP-Responder) zur Verfügung.

Weiterhin werden für die Öffentlichkeit relevante Dokumente zur Verfügung gestellt. Dies umfasst insbesondere die entsprechenden CP und/oder CPS-Dokumente der Stamm- und untergeordneten Zertifizierungsstellen (Root- und Sub-CAs). Dieses Verzeichnis ist 24x7 verfügbar.

2.2 Veröffentlichung von Zertifikatsinformationen

T-Systems veröffentlicht in regelmäßigen Abständen eine Zertifikatssperrliste (CRL). Die Zertifikatssperrliste enthält Zertifikate, die von der TeleSec ServerPass CA ausgestellt und vor dem Erreichen des Ablaufdatums gesperrt wurden. Es werden nur Zertifikate gesperrt, die zum Sperrzeitpunkt gültig sind.

Ferner steht der Validierungsdienst (OCSP-Responder) zur Verfügung, der über das Internetprotokoll „Online Certificate Status Protocol“ (OCSP) erreichbar ist und den Status von X.509-Zertifikaten zurück liefert.

T-Systems veröffentlicht die aktuellen CA- und Root-CA-Zertifikate unter: http://www.telesec.de/serverpass/support_rootca_akzeptanz.html.

2.3 Veröffentlichungsfrequenz

Aktualisierungen des CP/CPS werden veröffentlicht wie in Kapitel 9.12 beschrieben. Die Zertifikatssperrliste wird wie in Kapitel 4.9.7 beschrieben veröffentlicht.

2.4 Zugang zu den Informationsdiensten

Der Abruf der Sperrlisten (CRL, ARL) und der OCSP-Service unterliegt für Endteilnehmer (Kapitel 1.3.3) oder Vertrauende Dritte (Kapitel 1.3.4) keiner Zugriffskontrolle. Der Lesezugriff auf diese Informationen unterliegt keiner Beschränkung.

Der lesende Zugriff für die Zertifikatsnehmer und -nutzer auf Informationen der CA- und Root-CA (siehe Kapitel 2.2) über einschlägige Webseiten unterliegt ebenfalls keiner Zugriffskontrolle. Dies gilt ebenfalls für das Verzeichnis der veröffentlichten CP/CPS-Dokumente.

3 Identifizierung und Authentifizierung

3.1 Namensregeln

Ein Distinguished Name (DN) ist ein globaler, eindeutiger Name für Verzeichnisobjekte nach dem X.500 Standard. Mit dem Distinguished Name ist eine weltweite eindeutige Unterscheidbarkeit von Personen und Systemen gegeben. Der DN stellt sicher, dass nie ein digitales Zertifikat für verschiedene Personen mit dem gleichen Namen ausgestellt wird.

Innerhalb eines Zertifikates ist zu unterscheiden nach

- IssuerDistinguishedName (Issuer DN)
- SubjectDistinguishedName (Subject DN)

3.1.1 Namensformen

Für alle auszustellenden SSL/TLS-Zertifikate wird die Identität des Zertifikatnehmers geprüft. Die entsprechenden Informationen werden in das Zertifikat übernommen.

Es müssen zumindest die folgenden Felder ausgefüllt sein:

- organizationName (Organisation)
- localityName (Stadt)
- countryName (Staat)

Es werden keine DomainValidation-Zertifikate (DV) ausgestellt.

Mit der Ausnahme des Feldes subject:organizationalUnitName (OU) werden ausschließlich Informationen in ein Feld des Subject eingetragen werden, welche auf Korrektheit (Richtigkeit und Vollständigkeit) überprüft wurde. Die Verwendung von "Metazeichen", wie z.B. "-", "." oder " " (Space) zur Signalisierung, dass ein Feld nicht mit Informationen des Zertifikatnehmers belegt oder nicht relevant (n/a) ist, ist nicht erlaubt.

3.1.1.1 TeleSec ServerPass Standard und SAN/UCC: Konventionen für Namensbestandteile

Im Folgenden werden zum Teil die englischen Begriffe verwendet, die auch in Deutschland inzwischen gebräuchlich sind.

SubjectAlternativeName (Pflichtfeld)

Die Erweiterung SubjectAlternativeName muss mindestens einen Eintrag enthalten. Wenn der Zertifikatsrequest die Erweiterung SubjectAlternativeName nicht enthält, wird der CommonName von T-Systems in das erste SAN-Feld eingetragen. Bei TeleSec ServerPass ist dies der SubjectCommonName. Bei dem Eintrag handelt es sich in der Regel entweder um einen DNS Namen in der Form des FQDN (Fully Qualified Domain Name) oder um eine öffentliche IP-Adresse.

T-Systems stellt ab dem 01. Juni 2013 kein Zertifikat mehr aus, das im Feld SubjectAlternativeName oder SubjectCommonName eine IP-Adresse/eine Top-Level-Domain aus einem reservierten Adressraum oder einen internen Server-/Hostnamen enthält.

Am 01. November 2016 sperrt T-Systems alle gültigen Zertifikate, die im Feld SubjectAlternativeName oder CommonName eine IP-Adresse/eine Top-Level-Domain aus einem reservierten Adressraum oder einen internen Server-/Hostnamen enthalten.

Für den Subject DN werden die folgenden Konventionen festgelegt.

OrganizationName (O) (Pflichtfeld)

Dieses Feld enthält den Organisationsnamen (z.B. Firma, Institution, Behörde) des Zertifikatsinhabers. Es ist erforderlich, dass der Organisationsname im Zertifikat die offizielle Schreibweise der Organisation aufweist, also identisch mit dem jeweiligen Registereintrag (Handelsregister o.ä.) ist.

Beispiel: O=Musterfirma GmbH

Diese Angaben werden anhand des Handelsregisterauszugs „HR-Auszug“ oder vergleichbarer Verzeichnisse/Dokumente verifiziert.

OrganizationalUnitName 1-5 (OU1) (optional)

Dieses Feld ist **optional** und enthält eine Organisation, Einheit (Abteilung, Bereich) bzw. Abteilung/Unterabteilung oder Gruppe, Team. Sollten OU-Felder genutzt werden, so ist darauf zu achten, dass eine Verbindung zur Organisation (O) hergestellt werden kann.

Beispiele: OU1=Einkauf, OU2= Niederlassung Musterstadt

Falls Angaben in diesem Feld gemacht werden, so werden diese im Verlauf des Registrierungsprozesses durch T-Systems verifiziert. Verwirrende, irreführende oder missverständliche Angaben sind nicht zulässig. T-Systems wird die Ausstellung des Zertifikats verweigern, wenn eine Prüfung nicht oder nur mit sehr hohem Aufwand möglich ist.

CommonName (CN) Pflichtangaben (optional)

Dieses Feld muss, wenn es vorhanden ist, einen einzelnen FQDN (Fully Qualified Domain Name), also den vollständigen Namen einer öffentlich auflösbaren Domain. oder eine einzelne öffentliche IP-Adresse eines subjectAltName extension Feldes enthalten.

Die Verwendung einer IP-Adresse/einer Top-Level-Domain aus einem reservierten Adressbereich, eines internen Server-/Hostnamen oder einer IP-Adresse aus einem reservierten Adressraum in der Erweiterung extensions:subjectAltName oder in Feld subject:commonName ist nicht zulässig.

Beispiel: CN=www.example.de

Der Common Name darf die folgenden Zeichen enthalten: A-Z, a-z, 0-9, ' , (,) , + , , , - , . , / , : , = , space

Diese Angaben werden anhand öffentlich verfügbarer Verzeichnisse (z. B. DENIC, Whois-Auskunftsdienste) verifiziert.

LocalityName (L) (Pflichtfeld)

Dieses Feld enthält den Namen der Stadt, in dem die Organisation (z.B. Firma, Institution, Behörde) ansässig ist.

Beispiel: locality=Musterstadt

Diese Angaben werden anhand des Handelsregisterauszugs „HR-Auszug“ oder vergleichbarer Verzeichnisse/Dokumente verifiziert.

StateOrProvinceName (ST) (optional)

Dieses Feld enthält das Bundesland, in dem die Organisation (z.B. Firma, Institution, Behörde) ansässig ist.

Beispiel: state or province=Musterbundesland

Diese Angaben werden anhand des Handelsregisterauszugs „HR-Auszug“ oder vergleichbarer Verzeichnisse/Dokumente verifiziert.

Country Name (C) (Pflichtfeld)

Dieses Feld enthält die Landeskenntung, in welchem der Zertifikatsinhaber seinen eingetragenen Geschäftssitz hat („Place of Business“). Dies ist ein aus zwei Buchstaben bestehender Code, welcher in ISO 3166-1, Alpha-2 (International Organization for Standardization) spezifiziert ist.

Beispiel: C=DE

T-Systems prüft diese Angabe als Bestandteil der Adresse im Verlauf des Registrierungsprozesses anhand des Handelsregisterauszugs „HR-Auszug“ oder vergleichbarer Verzeichnisse/Dokumente.

StreetAddress (optional)

Dieses Feld enthält den Straßennamen, an dem die Organisation (z.B. Firma, Institution, Behörde) ansässig ist.

Beispiel: street address=Musterstraße 17

T-Systems prüft diese Angabe als Bestandteil der Adresse im Verlauf des Registrierungsprozesses anhand des Handelsregisterauszugs „HR-Auszug“ oder vergleichbarer Verzeichnisse/Dokumente.

Postal Code (optional)

Dieses Feld enthält die Postleitzahl der Stadt, in dem die Organisation (z.B. Firma, Institution, Behörde) ansässig ist.

Beispiel: postal code=12345

T-Systems prüft diese Angabe als Bestandteil der Adresse im Verlauf des Registrierungsprozesses anhand des Handelsregisterauszugs „HR-Auszug“ oder vergleichbarer Verzeichnisse/Dokumente.

3.1.1.2 TeleSec ServerPass EV: Konventionen für Namensbestandteile

OrganizationName (O) (Pflichtfeld)

Dieses Feld enthält den Organisationsnamen (z.B. Firma, Institution, Behörde) des Zertifikatsinhabers. Es ist erforderlich, dass der Organisationsname im Zertifikat die offizielle Schreibweise der Organisation aufweist, also identisch mit dem jeweiligen Registereintrag (Handelsregister o.ä.) ist.

Beispiel: O=Musterfirma GmbH

T-Systems wird dies im Verlauf des Registrierungsprozesses prüfen und ggf. Maßnahmen einleiten, sollte diese Bedingung nicht erfüllt sein.

Organizational Unit Name 1 (OU) (optional)

Dieses Feld enthält eine Organisation, Einheit (Abteilung, Bereich) bzw. Abteilung/Unterabteilung oder Gruppe, Team. Sollten OU-Felder genutzt werden, so ist darauf zu achten, dass eine Verbindung zur Organisation (O) hergestellt werden kann. Verwirrende oder missverständliche Angaben sind nicht zulässig. Beispiele:

OU1=Einkauf

Falls Angaben in diesem Feld gemacht werden, so werden diese im Verlauf des Registrierungsprozesses durch T-Systems geprüft und verifiziert. T-Systems wird die Ausstellung des EV-Zertifikats verweigern, wenn eine Prüfung nicht oder nur mit sehr hohem Aufwand möglich ist.

Common Name (CN) (optional)

Dieses Feld muss, wenn es vorhanden ist einen einzelnen FQDN (Fully Qualified Domain Name), also den vollständigen Namen einer öffentlich auflösbaren Domain oder eine einzelne öffentlichen IP-Adresse eines subjectAltName extension Feldes enthalten.

Die Verwendung von internen Servernamen oder reservierten IP-Adressen in der Erweiterung extensions:subjectAltName oder in Feld subject:commonName ist für EV-Zertifikate nicht zulässig.

Beispiel: CN=www.musterdomain.de

T-Systems wird diese Angabe sowie die Besitzverhältnisse im Verlauf des Registrierungsprozesses anhand von öffentlich verfügbaren Verzeichnissen prüfen.

Locality (L) (Pflichtfeld)

Dieses Feld enthält den Namen der Stadt, in dem die Organisation ihren eingetragenen Geschäftssitz hat („Place of Business“).

Beispiel: locality=Musterstadt

T-Systems wird diese Angabe im Verlauf des Registrierungsprozesses prüfen.

State or Province (ST) (Pflichtfeld)

Dieses Feld enthält das Bundesland, in dem die Organisation ihren eingetragenen Geschäftssitz hat („Place of Business“).

Beispiel: state or province=Musterbundesland

T-Systems wird diese Angabe im Verlauf des Registrierungsprozesses prüfen.

Country Name (C) (Pflichtfeld)

Dieses Feld enthält die Landeskenennung, in welchem der Zertifikatsinhaber seinen eingetragenen Geschäftssitz hat („Place of Business“). Dies ist ein aus zwei Buchstaben bestehender Code, welcher in ISO 3166-1, Alpha-2 (International Organization for Standardization) spezifiziert ist.

Beispiel: C=DE

T-Systems prüft diese Angabe als Bestandteil der Adresse im Verlauf des Registrierungsprozesses.

Street Address (Street) (optional)

Dieses Feld ist **optional** und enthält den Straßennamen, an dem die Organisation ihren eingetragenen Geschäftssitz hat („Place of Business“).

Beispiel: street address=Musterstraße 17

Wenn Angaben in diesem Feld gemacht werden, dann werden diese im Verlauf des Registrierungsprozesses von T-Systems geprüft.

Postal Code (optional)

Dieses Feld ist **optional** und enthält die Postleitzahl der Stadt, in dem die Organisation ihren eingetragenen Geschäftssitz hat („Place of Business“).

Beispiel: postal code=12345

Wenn Angaben in diesem Feld gemacht werden, dann werden diese im Verlauf des Registrierungsprozess von T-Systems geprüft.

Business Category (Pflichtfeld)

Dieses **EV-spezifische** Feld gibt Auskunft über die Art der Gesellschaftsform. Der richtige Wert dieses Felds wird von T-Systems in Abhängigkeit von der gesetzten Gesellschaftsform gesetzt.

Beispiel: businessCategory=V1.0, Clause 5.(b)

Die Prüfung der Gesellschaftsform erfolgt seitens T-Systems im Verlauf des Registrierungsprozesses.

Jurisdiction of Incorporation or Registration (Pflichtfelder)

Diese **EV-spezifischen** Felder (gemäß den unten genannten Abstufungen) geben Auskunft über die Adresse des zuständigen Amts- oder Registergerichts. Im Einzelnen handelt es sich um:

- jurisdictionOfIncorporationLocalityName,
- jurisdictionOfIncorporationStateOrProvinceName,
- jurisdictionOfIncorporationCountryName.

Diese Felder enthalten ausschließlich Informationen auf Ebene der registrierenden Stelle.

Zum Beispiel: Der Gerichtsstand für eine registrierende Stelle auf nationaler Ebene enthält Informationen über das Land, nicht aber über das Bundesland und die Stadt. Der Gerichtsstand für eine registrierende Stelle auf Bundeslandesebene enthält Informationen über das Land und über das Bundesland, nicht aber über die Stadt. Ein Registergericht auf Stadt-/Kreisebene würde alle drei Informationen enthalten. Im einfachsten Fall (Registergericht auf Landesebene) ist die Angabe der Landeskennung zwingend erforderlich.

Die Codierung des Landeskennzeichens ist ein aus zwei Buchstaben bestehender Code, welcher in ISO 3166-1, Alpha-2 (International Organization for Standardization) spezifiziert ist.

Beispiel: jurisdictionOfIncorporationLocalityName=Musterhausen
jurisdictionOfIncorporationStateOrProvinceName=Musterbundesland
jurisdictionOfIncorporationCountryName=ML (MusterLand)

Registration Number (Pflichtfeld)

Dieses **EV-spezifische** Feld enthält die eindeutige Registrierungsnummer. Für den Fall, das keine Registriernummer vergeben wird bzw. wurde, so enthält dieses Feld das Datum der Registrierung im Format nach ISO 8601: YYYY-MM-DD.

Beispiel: serialNumber=HRB3244
serialNumber=2005-10-23

3.1.2 Aussagekraft von Namen

Endteilnehmer- und CA-Zertifikate müssen Namen im Subjekt des Zertifikats mit allgemein verständlicher Wortbedeutung enthalten, anhand derer sich die Identität der Organisation feststellen lässt.

Der Name bzw. die Kennung muss den Endteilnehmer bzw. die Organisation eindeutig und nachprüfbar identifizieren.

3.1.3 Anonymität bzw. Pseudonyme der Zertifikatsinhaber

Zertifikate mit Pseudonymen oder anonyme Zertifikate werden nicht ausgestellt.

3.1.4 Regeln zur Interpretation verschiedener Namensformen

Keine Regelungen.

3.1.5 Eindeutigkeit von Namen

Endteilnehmer können zwei oder mehr Zertifikate mit demselben eindeutigen Subject DN besitzen. Diese unterscheiden sich jedoch durch die Zertifikatsseriennummer.

3.1.6 Erkennung, Authentifizierung und Rolle von Markennamen

Es liegt in der Verantwortung des Endkunden, dass die Namenswahl keine Warenzeichen, Markenrechte usw. oder Rechte des geistigen Eigentums verletzen. Die Zertifizierungsstelle TeleSec ServerPass ist nicht verpflichtet, solche Rechte zu überprüfen. Daraus resultierende Schadenersatzansprüche gehen zu Lasten des Endkunden.

3.2 Identitätsprüfungen bei Erstbeauftragung

3.2.1 Methoden zum Besitznachweis des privaten Schlüssels

Der Auftraggeber muss bei einer Beauftragung gegenüber der Zertifizierungsstelle in geeigneter Weise nachweisen, dass er im Besitz des privaten Schlüssels ist, der dem zu zertifizierenden öffentlichen Schlüssel zugeordnet ist. Der Besitznachweis ist durch die Methode PKCS#10 erbracht.

3.2.2 Identitätsprüfung einer Organisation

TeleSec ServerPass Standard und SAN/UCC:

Die Erstbeauftragung kann nur nach erfolgreicher Registrierung im Kundenportal <myServerPass> erfolgen. Um die Juristische Person, die im Subject Distinguished Name (subjectDN) des Zertifikats unter Organization (O) genannt wird, zu bestätigen, wird entsprechend der Art der juristischen Person bei der Erstbeauftragung folgendes Dokument benötigt:

Juristische Person:

Das von einem Zeichnungsberechtigten unterschriebene Auftragsformular.

Behörde:

Das von einem Bevollmächtigten der Behörde unterschriebene und mit dem Dienstsiegel versehene Auftragsformular.

Verein:

Die beglaubigte Kopie (nicht älter als 30 Tage) des Vereinsregisterauszuges ist zusammen mit dem unterzeichneten Auftragsformular einzureichen.

Gewerbetreibende(r):

Die beglaubigte Kopie (nicht älter als 30 Tage) eines aktuellen Gewerbescheins und des Personalausweises des Gewerbetreibenden ist zusammen mit dem unterschriebenen Auftragsformular einzureichen.

Für alle Gesellschaftsformen wird Folgendes geprüft:

- die Angaben des Auftragsformulars sind identisch mit den Angaben im Certificate Signing Request (CSR) des Online-Auftrags,
- der Firmenname der Organisation / des Unternehmens im Feld O = OrganizationName stimmt mit den Daten zur Organisation und der Eintragung im elektronischen Handelsregister (bei deutschen Organisationen) oder vergleichbarer Verzeichnisse (z.B. entsprechend der ausländischen Jurisdiktion, Vereinsregister) überein. Eventuell werden zusätzliche, aktuelle Organisationsdokumente (nicht älter als 30 Tage), die von einer zuständigen Stelle oder Behörde ausgestellt wurden und die Existenz der Organisation (z.B. Vereinsregister oder vergleichbares Dokument, Dienstsiegel) bestätigen, benötigt.
- die im Zertifikatsauftrag angegebene Adresse der Organisation wird anhand des elektronischen Handelsregister oder vergleichbarer Verzeichnisse überprüft. Der Auftraggeber muss an dem angegebenen Standort eine Filiale, Geschäftsstelle oder ähnliches betreiben.
- Die Autorisierung des verantwortlichen Ansprechpartners der im Auftrag aufgeführten Organisation (juristische Person),
- Im Falle, dass ein Dritter im Namen der Organisation die Zertifikatsbeauftragung/ -verwaltung für diese durchführt, bedarf es einer entsprechenden, schriftlichen Vollmacht über die Übertragung der Rechte,

Für die Überprüfung der Existenz oder der Adresse der Organisation können alternativ oder zusätzlich zum Handelsregister bzw. der vergleichbaren Verzeichnisse weitere Methoden herangezogen werden. Bei Bedarf kann ein Dun & Bradstreet-Report als vertrauenswürdige, verlässliche und unabhängige Datenquelle verwendet werden.

Als weitere Methode zur Überprüfung ist die Vorlage einer von einer entsprechend qualifizierten Person ausgestellten anwaltlichen Stellungnahmen zulässig. Ebenso kann ein Mitarbeiter der Zertifizierungsstelle oder ein von ihr beauftragter Dritter den angegebenen Standort persönlich aufsuchen und bestätigen.

Zusätzliche Prüfungen werden nach Bedarf durchgeführt.

TeleSec ServerPass EV:

Die Erstbeauftragung kann nur nach erfolgreicher Registrierung im Kundenportal <myServerPass> erfolgen. Die erforderlichen Prüfungen werden gemäß [WTEVGUIDE] durchgeführt.

3.2.3 Identitätsprüfung einer natürlichen Person

Der Auftraggeber für TeleSec ServerPass muss eine juristische Person sein, d.h. es wird kein Zertifikat für eine natürliche Person ausgestellt.

3.2.4 Nicht überprüfte Teilnehmerangaben

Das TeleSec ServerPass-Zertifikat beinhaltet keine ungeprüften Subjekt-Informationen.

3.2.5 Überprüfung der Berechtigung

3.2.5.1 Sicherstellung der Authentizität des Zertifikatauftrages

TeleSec ServerPass Standard und SAN/UCC:

Jeder ServerPass Kunde schließt mit der T-Systems International GmbH einen Vertrag über die entsprechende Dienstleistung ab. Der Vertreter des Kunden, welcher den Vertrag unterzeichnet, ist dem T-Systems Trust Center namentlich bekannt.

Zur Feststellung der Authentizität der Zertifikaterstbeauftragung erfolgt ein Anruf bei der zentralen Telefonnummer des Kunden, welche im Handelsregister oder einem vergleichbarem Verzeichnis hinterlegt ist. Der durchführende RA-Mitarbeiter lässt sich von der Zentrale mit dem oben genannten Vertreter des Kunden verbinden. Dieser bestätigt die Authentizität des Zertifikatauftrages, d.h. er bestätigt, dass die beauftragende Person ein autorisierter Vertreter des Antragstellers ist.

TeleSec ServerPass EV:

Die Überprüfung der Berechtigung erfolgt gemäß den EV-Guidelines [WTEVGUIDE].

3.2.5.2 Prüfung von Domains und IP-Adressen

Der Mitarbeiter der RA überprüft für jeden Eintrag im SAN-Feld (FQDN oder IP-Adresse), ob der Auftragsteller das legitime Recht zur Verwendung der entsprechenden Domain oder IP-Adresse hat. Dazu wird für geografische ccTLDs die Online-Datenbank der landesspezifischen Stelle des NIC (z.B. DENIC für Deutschland), bzw. für gTLDs die des Whois abgefragt. Für die Überprüfung der IP-Adresse werden adäquate Online-Datenbanken angefragt.

Führt dies nicht zum Erfolg, wird überprüft, ob der Auftraggeber eine entsprechende Vollmacht zur Nutzung der Domain oder der IP-Adresse besitzt, welche von einer Person oder einem legitimen Repräsentanten einer Organisation ausgestellt wurde, die das oben beschriebene Recht hat. Eine solche Vollmacht muss von einer Person ausgestellt sein, die entweder im Handelsregister bzw. einem ähnlichen öffentlichen Verzeichnis als Prokurist eingetragen ist oder die den Vertrag des Kunden mit der T-Systems International GmbH unterzeichnet hat.

3.2.6 Kriterien für Interoperabilität

Verwendet eine Sub-CA in einem von ihr ausgestellten Zertifikat eine Policy-OID, welche die Erfüllung und Einhaltung der [CAB-BR] repräsentiert, muss das jeweilige CP oder CPS der Sub-CA eine explizite Zusicherung enthalten, dass alle von der Sub-CA ausgestellten Zertifikate, welche diese Policy-OID enthalten, in Übereinstimmung mit den und unter Einhaltung der von den [CAB-BR] gestellten Vorgaben stehen.

Unter dem Sub-CA Zertifikaten für TeleSec ServerPass werden keine weitere Sub-CA Zertifikate ausgestellt.

Da das Sub-CA Zertifikat "TeleSec ServerPass CA 1" vor der Veröffentlichung der [CAB-BR] ausgestellt wurde, enthält dieses keine entsprechende Policy-OID.

3.3 Identitätsprüfung und Authentifizierung bei einer Zertifikatserneuerung

TeleSec ServerPass Standard und SAN/UCC:

Die Zertifikatserneuerung erfolgt ausschließlich im Kundenportal und kann nur vom autorisierten Kunden beauftragt werden. Der Nachweis der Identität und Authentizität erfolgt anhand der korrekten Zugangsdaten sowie des für die Erneuerung erforderlichen Service-Passwortes.

Die durchzuführenden Überprüfungen (Identität, Adresse, Berechtigungen) entsprechen prinzipiell den Verfahren bei der Erstbeauftragung (siehe Kapitel 3.2.2). Dabei kann auf bereits vorliegende Dokumente und Informationen zurückgegriffen werden. Für eine Zertifikatserneuerung ist es weder erforderlich den Erneuerungs-Auftrag zu unterschreiben noch den Auftrag an das T-Systems Trust Center zu senden. Der Ausdruck des Auftrags dient lediglich zur Vervollständigung der Unterlagen des Auftraggebers.

TeleSec ServerPass EV:

Eine Zertifikatserneuerung im eigentlichen Sinn findet bei ServerPass EV nicht statt. Stattdessen erfolgt eine Neubeauftragung nach Kapitel 3.2.2.

T-Systems verwendet für die Validierung eines Erneuerungsauftrags ausschließlich Dokumente, Unterlagen oder sonstige Informationen, die bei der Ausstellung des Zertifikats nicht älter als 39 Monate sind.

3.3.1 Identifizierung und Authentifizierung für routinemäßige Schlüsselerneuerung

TeleSec ServerPass Standard und SAN/UCC:

Die Schlüsselerneuerung erfolgt ausschließlich im Kundenportal und kann nur vom autorisierten Kunden im Zuge einer Zertifikatserneuerung beauftragt werden. Die Prüfung der Identität und Authentizität erfolgt anhand der korrekten Zugangsdaten sowie des, für die Erneuerung erforderlichen Service-Passwortes.

TeleSec ServerPass EV:

Eine routinemäßige Schlüsselerneuerung findet bei ServerPass EV nicht statt.

3.3.2 Identitätsprüfung bei Schlüsselerneuerung nach Zertifikatssperrung

Die Schlüsselerneuerung eines gesperrten Zertifikats ist nicht möglich.

3.4 Identifizierung und Authentifizierung bei Sperraufträgen

Über das Kundenportal <myServerPass> können autorisierte Endteilnehmer ihre Zertifikate selbst sperren. Nachdem das zu sperrende Zertifikat selektiert wurde, kann der Sperrwunsch durch die Angabe des Zertifikat-Service-Passwortes bestätigt und die Sperrung durchgeführt werden.

Neben der Generierung eines Sperrauftrags durch den Endteilnehmer behält sich T-Systems das Recht vor, bei Missbrauch oder Missbrauchsverdacht Zertifikatssperrungen durchzuführen, (siehe auch Kapitel 4.9.1, 4.9.2, und 4.9.3 ff).

Die Sperrung eines Zertifikats ist endgültig.

3.4.1 Sperrwunsch bei Erkennen von missbräuchlichem Einsatz

Falls der Verdacht auf missbräuchlichen Einsatz eines T-Systems Zertifikats besteht, kann dies unter Angabe des CommonName oder der Seriennummer des Zertifikats sowie der Beschreibung des Missbrauchs dem Servicedesk mitgeteilt werden. Diese Fälle werden an T-Systems oder die Registrierungsstelle weitergeleitet. Es werden geeignete Prüfmaßnahmen eingeleitet. Bestätigt sich ein begründeter missbräuchlicher Zertifikateinsatz, dann kann T-Systems dieses Zertifikat sperren.

Für die Kontaktaufnahme sind die folgenden Eingangskanäle zu verwenden:

Internet: www.telesec.de (Kontaktseite/Zertifikatsmissbrauch melden)

Telefon: +49 (0) 1805-268204 (Festnetz 0,14 EUR/Minute, Mobilfunknetze max. 0,42 EUR/Minute)

E-Mail: telesec_support@t-systems.com

4 Betriebliche Anforderungen im Lebenszyklus von Zertifikaten

4.1 Zertifikatsauftrag

4.1.1 Wer kann ein Zertifikat beauftragen?

Im ServerPass Kundenportal wird die Rolle „Technischer Ansprechpartner“ einer entsprechenden natürlichen Person zugeordnet, welche berechtigt ist, Zertifikatsaufträge zu stellen. Diese Person wird über einen Kontrollanruf vom Vertreter des Antragstellers (Applicant Representative), welcher den Vertrag mit der T-Systems unterzeichnet hat, autorisiert.

Im Kundenportal gibt es einen definierten Prozess zur Übergabe der Rolle „Technischer Ansprechpartner“ an eine andere natürliche Person.

Auf schriftliche Anfrage des Kunden können die Mitarbeiter der Registrierungsstelle (RA) über das System die Person benennen, welche aktuell die Rolle „Technischer Ansprechpartner“ inne hat und diese dem Kunden mitteilen.

4.1.2 Auftragsstellungsverfahren und Pflichten

4.1.2.1 Endteilnehmer

Alle Endteilnehmer verpflichten sich die vorliegenden Erklärungen (CP/CPS) einzuhalten.

Ferner verpflichtet sich der Endteilnehmer:

- dass die im Zertifikatsauftrag gemachten Angaben wahr und korrekt sind,
- Schlüsselpaar(e) zu generieren oder die Generierung zu beauftragen,
- seinen öffentlichen Schlüssel mit seinen Zertifikatsdaten an T-Systems zur Zertifikatserzeugung zu übermitteln,
- einen Nachweis über den Besitz des privaten Schlüssels zu führen, der in Verbindung mit dem zertifizierten öffentlichen Schlüssel steht.

4.2 Bearbeitung der Zertifikatsaufträge

4.2.1 Initiale und einmalige Vorarbeiten

4.2.1.1 Vertragsabschluss

Initial schließt jeder ServerPass Kunde mit der T-Systems International GmbH einen Vertrag über die entsprechende Dienstleistung ab. Dieser Vertrag wird handschriftlich von beiden Parteien unterzeichnet.

4.2.1.2 Subscriber und Terms-of-Use Agreement

Für jedes auszustellende Zertifikat überprüft der RA-Mitarbeiter, ob ein zugehöriges Subscriber oder Terms-of-Use Agreement vorliegt. Falls der Zertifikatsnehmer und die ausstellende CA einer gemeinsamen juristischen Person angehören (affiliate), muss der Repräsentant des Antragstellers vor der Ausstellung eines Zertifikates die "Allgemeinem Nutzungsbedingung" akzeptieren. Ist der Zertifikatsnehmer kein Konzernunternehmen (beauftragte Drittpartei oder non affiliate), muss der Antragsteller die "Allgemeinen Geschäftsbedingungen" für ServerPass in einer rechtlich durchsetzbaren Form vereinbaren.

Sowohl die "Allgemeinem Nutzungsbedingung" als auch die "Allgemeinen Geschäftsbedingungen" werden über ein entsprechendes elektronisches Formular im ServerPass Kundenportal ausgeführt.

Die Vereinbarung des Bezugsvertrages bzw. die Zustimmung zu den Nutzungsbedingungen wird für jede erneute Beauftragung wiederholt.

4.2.2 Durchführung der Identifikation und Authentifizierung

T-Systems verwendet für die Validierung eines Auftrags ausschließlich Dokumente, Unterlagen oder sonstige Informationen, die bei der Ausstellung eines Zertifikats nicht älter als 39 Monate sind.

Denied List (Schwarze Liste)

T-Systems unterhält eine interne Datenbasis, in die gesperrte Zertifikate eingehen, die in Zusammenhang mit Phishing-, Missbrauchs- oder Betrugsversuchen stehen. Diese Informationen werden verwendet, um zukünftige verdächtige Zertifikatsaufträge identifizieren zu können.

Highrisk List

Bei T-Systems werden sowohl Organisationen, als auch Domainnamen bzw. IP-Adressen in einer Datenbank gepflegt, die möglicherweise aufgrund ihrer Attraktivität Ziel von Phishing-, Missbrauchs- oder Betrugsattacken sein könnten. Diese Zertifikatsaufträge werden automatisch kenntlich gemacht, um die Registrierungsmitarbeiter auf die besondere Sorgfaltspflicht hinzuweisen. Dabei wird einem dokumentierten Prozess gefolgt. Dadurch soll zusätzliche Wachsamkeit und Aufmerksamkeit bei der Überprüfung der Auftragsdaten erzeugt werden. Die Prüfung kann im Einzelfall dazu führen, dass ein beauftragtes Zertifikat nicht ausgestellt wird.

TeleSec ServerPass Standard und SAN/UCC:

Die Identifizierung und Authentifizierung der erforderlichen Endteilnehmer-Informationen wird von T-Systems gemäß Kapitel 3.2 durchgeführt.

TeleSec ServerPass EV:

Die Identifizierung und Authentifizierung der erforderlichen Endteilnehmer-Informationen wird von T-Systems durchgeführt.

4.2.3 Genehmigung oder Ablehnung von Zertifikatsaufträgen

Wenn die Identifizierung und Authentifizierung der erforderlichen Endteilnehmer-Informationen nach Kapitel 3.2 erfolgreich war, wird der Zertifikatsauftrag genehmigt und das Zertifikat ausgestellt.

Ein Zertifikatsauftrag muss abgelehnt werden, wenn:

- der Auftrag nicht mindestens einen voll qualifizierten Domain-Namen oder eine IP-Adresse enthält, welche in die SAN-Erweiterung übernommen wird.

Ein Zertifikatsauftrag kann abgelehnt werden, wenn:

- die Identifizierung und Authentifizierung der erforderlichen Endteilnehmer-Informationen gemäß Abschnitt 3.2 nicht erfolgreich war,
- der Endteilnehmer die eventuell erforderlichen und angeforderten Zusatzdokumente nicht vorlegt,
- der Endteilnehmer bei Rückfragen oder Kontaktaufnahme nicht antwortet.

Im Falle einer Ablehnung des Auftrags wird der Zertifikatsnehmer unter Angabe von Gründen per E-Mail benachrichtigt.

4.2.4 Bearbeitungsdauer von Zertifikatsaufträgen

Die Bearbeitung des Zertifikatauftrags erfolgt innerhalb eines angemessenen Zeitraums nach Erhalt der Beauftragung.

4.3 Ausstellung von Zertifikaten

4.3.1 Maßnahmen der CA während der Ausstellung von Zertifikaten

Umstände können dazu führen, dass eine Zertifikatsausstellung zurückgestellt wird.

Gründe dafür können sein:

- die Identifizierung und Authentifizierung der erforderlichen Endteilnehmer-Informationen gemäß Abschnitt 3.2 erfordert die Einholung weiterer Informationen,
- das Vorlegen eventuell erforderlicher und angeforderter Zusatzdokumente verzögert sich,
- der Endteilnehmer antwortet bei Rückfragen oder Kontaktaufnahme nicht.

Die Zurückstellung eines Zertifikats wird dem Endteilnehmer per E-Mail mitgeteilt.

4.3.2 Benachrichtigung von Endteilnehmern über die Ausstellung von Zertifikaten

Der technische Ansprechpartner erhält über die Ausstellung des Zertifikats eine Benachrichtigung per E-Mail mit allen relevanten Informationen. Das ausgestellte Zertifikat wird im Kundenportal <myServerPass> unter ‚Meine Zertifikate‘ gelistet.

4.4 Zertifikatsannahme

4.4.1 Akzeptanz durch den Zertifikatsinhabers

Nach erfolgreicher Prüfung der Auftragsdaten wird das Zertifikat generiert. Gleichzeitig erfolgt die Versendung der Auftragsbestätigung, mit der der Vertrag zustande kommt.

4.4.2 Veröffentlichung des Zertifikats durch die CA

Die Veröffentlichung von Zertifikaten in öffentlichen Verzeichnissen ist nicht vorgesehen.

4.4.3 Benachrichtigung anderer Stellen über die Zertifikatsausstellung durch die CA

Die Benachrichtigung weiterer Stellen ist nicht vorgesehen.

4.5 Verwendung von Schlüsselpaar und Zertifikat

4.5.1 Nutzung des privaten Schlüssels und des Zertifikats durch den Zertifikatsinhaber

Das Zertifikat und der zugehörige private Schlüssel dürfen nur entsprechend den Allgemeinen Geschäftsbedingungen (AGB), dem jeweiligem Bezugsvertrag oder den Nutzungsbedingungen und dem vorliegenden CP/CPS verwendet werden.

Endteilnehmer müssen ihren privaten Schlüssel vor unbefugtem Gebrauch schützen und dürfen den privaten Schlüssel nach dem Ablauf des Gültigkeitszeitraums oder der Sperrung des Zertifikats nicht mehr benutzen.

4.5.2 Nutzung von öffentlichen Schlüsseln und Zertifikaten durch Vertrauende Dritte (Relying Parties)

Jeder Vertrauende Dritte, der ein Zertifikat einsetzt, das von der TeleSec ServerPass CA ausgestellt wurde, sollte

- vor der Nutzung des Zertifikats die darin angegebenen Informationen auf Richtigkeit überprüfen,
- vor der Nutzung des Zertifikats dessen Gültigkeit überprüfen, in dem er unter anderem die gesamte Zertifikatskette bis zum Wurzelzertifikat validiert (Zertifizierungshierarchie), den Gültigkeitszeitraum und die Sperrinformationen (CRL, OCSP) des Zertifikats überprüft,
- das Zertifikat ausschließlich für autorisierte und legale Zwecke in Übereinstimmung mit dem vorliegenden Dokument zum Zertifizierungsbetrieb einzusetzen. T-Systems ist nicht für die Bewertung der Eignung eines Zertifikats für einen bestimmten Zweck verantwortlich,

- den technischen Verwendungszweck prüfen, der durch das im Zertifikat angezeigte Attribut „Schlüsselverwendung“ und „erweiterte Schlüsselverwendung“ festgelegt ist.

Vertrauende Dritte müssen geeignete Software und/oder Hardware zur Überprüfung von Zertifikaten (Validierung) und den damit verbundenen kryptografischen Verfahren verwenden.

4.6 Zertifikatserneuerung (Re-Zertifizierung)

TeleSec ServerPass Standard und SAN/UCC:

Um durchgehend authentische und sichere elektronische Kommunikation zu gewährleisten, muss die Erneuerung eines Zertifikats vor Ablauf der Gültigkeit erfolgen, das bedeutet, dass nur gültige Zertifikate erneuert werden können. Die Zertifikatserneuerung basiert auf den bestehenden Zertifikatsdaten, eine erneute Registrierung ist nicht vorgesehen. Bei einer Zertifikatserneuerung wird auf Basis des gleichen Subject-DN (Kapitel 3.1.1.1) ein neues Zertifikat generiert, das einen neuen Gültigkeitszeitraum und eine neue Seriennummer besitzt. Der Auftraggeber kann selbst entscheiden, ob für die Zertifikatserneuerung ein neuer öffentlicher Schlüssel eines neu generierten Schlüsselpaares verwendet werden soll.

TeleSec ServerPass EV:

Eine Re-Zertifizierung wird bei ServerPass EV derzeit nicht angeboten.

4.6.1 Bedingungen für eine Zertifikatserneuerung

TeleSec ServerPass Standard und SAN/UCC:

Eine Zertifikatserneuerung ist jederzeit während der Laufzeit des aktuellen Zertifikats möglich. Abgelaufene Zertifikate sind nicht erneuerbar.

TeleSec ServerPass EV:

Eine Zertifikatserneuerung wird bei ServerPass EV derzeit nicht angeboten. Durch die Verwendung des Kundenportals <myServerPass> kann stattdessen eine Neubeauftragung mit ähnlichem Komfort wie eine Zertifikatserneuerung initiiert werden.

4.6.2 Wer darf eine Zertifikatserneuerung beauftragen?

TeleSec ServerPass Standard und SAN/UCC:

Die Zertifikatserneuerung wird ausschließlich von registrierten und autorisierten Personen beauftragt. Die autorisierte Person verfügt sowohl über die erforderlichen Login-Daten als auch über das Zertifikat-Service-Passwort.

TeleSec ServerPass EV:

Eine Zertifikatserneuerung ist zurzeit nicht vorgesehen.

4.6.3 Bearbeitung von Zertifikatserneuerungen

TeleSec ServerPass Standard und SAN/UCC:

Die Beauftragung für eine Zertifikatserneuerung wird elektronisch geprüft und kann, nach erfolgreicher Prüfung aller relevanten Daten, automatisch freigegeben werden.

TeleSec ServerPass EV:

Eine Zertifikatserneuerung ist zurzeit nicht vorgesehen.

4.6.4 Benachrichtigung des Zertifikatsnehmers über die Ausstellung eines neuen Zertifikats

TeleSec ServerPass Standard und SAN/UCC:

Es gelten die Regelungen gemäß Kapitel 4.3.2.

TeleSec ServerPass EV:

Eine Zertifikatserneuerung ist zurzeit nicht vorgesehen.

4.6.5 Annahme einer Zertifikatserneuerung

TeleSec ServerPass Standard und SAN/UCC:

Es gelten die Regelungen gemäß Kapitel 4.4.1.

TeleSec ServerPass EV:

Eine Zertifikatserneuerung ist zurzeit nicht vorgesehen.

4.6.6 Veröffentlichung einer Zertifikatserneuerung durch die CA

TeleSec ServerPass Standard und SAN/UCC:

Es gelten die Regelungen gemäß Kapitel 4.4.2.

TeleSec ServerPass EV:

Eine Zertifikatserneuerung ist zurzeit nicht vorgesehen.

4.6.7 Benachrichtigung weiterer Stellen über eine Zertifikatserneuerung durch die CA

TeleSec ServerPass Standard und SAN/UCC:

Es gelten die Regelungen gemäß Kapitel 4.4.3.

TeleSec ServerPass EV:

Eine Zertifikatserneuerung ist zurzeit nicht vorgesehen.

4.7 Schlüsselerneuerung von Zertifikaten (Re-Key)

TeleSec ServerPass Standard und SAN/UCC:

Bei der Zertifikatserneuerung kann eine Schlüsselerneuerung beauftragt werden. Voraussetzung dafür ist die Erzeugung eines neuen Schlüsselpaars und das Einreichen des neuen Public Key im Server Zertifikat Request. Ob dabei das „alte“ Schlüsselpaar und damit der „alte“ öffentliche Schlüssel wiederverwendet werden kann, hängt von den technischen Vorgaben der Anwendung (z.B. Server) ab.

Bei der Verwendung des gleichen Schlüsselpaars wird vorausgesetzt, dass die eindeutige Zuordnung von Zertifikatsnehmer und Schlüssel erhalten bleibt, keine Kompromittierung des Schlüssels vorliegt und die Kryptografischen Verfahren (z.B. Schlüssellänge) für die Gültigkeitsdauer des neuen Zertifikats noch ausreichend sind.

TeleSec ServerPass EV:

Eine Schlüsselerneuerung (Re-Key) wird bei ServerPass EV derzeit nicht angeboten. Durch die Verwendung des Kundenportals <myServerPass> kann stattdessen eine Neubeauftragung mit ähnlichem Komfort wie eine Schlüsselerneuerung initiiert werden.

4.7.1 Bedingungen für eine Schlüsselerneuerung

TeleSec ServerPass Standard und SAN/UCC:

Die Zertifikatserneuerung mit Schlüsselerneuerung kann jederzeit während der Laufzeit des aktuellen Zertifikats und ausschließlich vom autorisierten Kunden durchgeführt werden.

TeleSec ServerPass EV:

Eine Schlüsselerneuerung (Re-Key) wird bei ServerPass EV derzeit nicht angeboten.

4.7.2 Wer darf die Zertifizierung eines neuen öffentlichen Schlüssels beauftragen?

TeleSec ServerPass Standard und SAN/UCC:

Sinngemäß gelten die Aussagen aus Kapitel 4.6.2.

TeleSec ServerPass EV:

Eine Schlüsselerneuerung (Re-Key) wird bei ServerPass EV derzeit nicht angeboten.

4.7.3 Bearbeitung von Schlüsselerneuerungsaufträgen

TeleSec ServerPass Standard und SAN/UCC:

Wenn der autorisierte Endkunde die Zertifikatserneuerung (Schlüsselerneuerung) nach Eingabe des Service-Passwortes beauftragt, kann das Erneuerungszertifikat nach erfolgreicher Prüfung aller relevanten Daten automatisch ausgestellt werden.

TeleSec ServerPass EV:

Eine Schlüsselerneuerung (Re-Key) wird bei ServerPass EV derzeit nicht angeboten.

4.7.4 Benachrichtigung des Zertifikatsnehmers über die Zertifikatsausstellung

TeleSec ServerPass Standard und SAN/UCC:

Es gelten die Regelungen gemäß Kapitel 4.3.2.

TeleSec ServerPass EV:

Eine Schlüsselerneuerung (Re-Key) wird bei ServerPass EV derzeit nicht angeboten.

4.7.5 Annahme einer Zertifikatserneuerung mit neuem Schlüsselmaterial

TeleSec ServerPass Standard und SAN/UCC:

Es gelten die Regelungen gemäß Kapitel 4.4.1.

TeleSec ServerPass EV:

Eine Schlüsselerneuerung (Re-Key) wird bei ServerPass EV derzeit nicht angeboten.

4.7.6 Veröffentlichung eines Zertifikats mit neuem Schlüsselmaterial durch die Zertifizierungsstelle

TeleSec ServerPass Standard und SAN/UCC:

Es gelten die Regelungen gemäß Kapitel 4.4.2.

TeleSec ServerPass EV:

Eine Schlüsselerneuerung (Re-Key) wird bei ServerPass EV derzeit nicht angeboten.

4.7.7 Benachrichtigung weiterer Stellen über eine Zertifikatserstellung durch die Zertifizierungsstelle

TeleSec ServerPass Standard und SAN/UCC:

Es gelten die Regelungen gemäß Kapitel 4.4.3.

TeleSec ServerPass EV:

Eine Schlüsselerneuerung (Re-Key) wird bei ServerPass EV derzeit nicht angeboten.

4.8 Änderung von Zertifikatsdaten

Wenn sich Informationen im vorhandenen Zertifikat ändern, dann muss das Zertifikat neu beauftragt werden.

4.8.1 Bedingungen für eine Zertifikatsänderung

Das Ausstellen eines neuen Zertifikats ist zwingend erforderlich, wenn sich Zertifikatsinhalte (außer öffentlicher Schlüssel) ändern bzw. geändert haben (zum Thema Zertifikatsinhalte siehe auch Kapitel 3.1.1 ff).

4.8.2 Wer darf eine Zertifikatsänderung beauftragen?

TeleSec ServerPass Standard und SAN/UCC:

Sinngemäß gelten die Aussagen aus Kapitel 3.4.

TeleSec ServerPass EV:

Nicht anwendbar.

4.8.3 Bearbeitung von Zertifikatsänderungen

TeleSec ServerPass Standard und SAN/UCC:

Wenn sich Zertifikatsinhalte ändern, ist eine erneute Identifizierung wie im Falle der Erst-Beauftragung erforderlich (siehe Kapitel 3.2 ff).

TeleSec ServerPass EV:

Nicht anwendbar.

4.8.4 Benachrichtigung des Zertifikatsnehmers über die Ausstellung eines Zertifikats

TeleSec ServerPass Standard und SAN/UCC:

Es gelten die Regelungen gemäß Kapitel 4.3.2.

TeleSec ServerPass EV:

Nicht anwendbar.

4.8.5 Annahme einer Zertifikatsänderung

TeleSec ServerPass Standard und SAN/UCC:

Es gelten die Regelungen gemäß Kapitel 4.4.1

TeleSec ServerPass EV:

Nicht anwendbar.

4.8.6 Veröffentlichung eines Zertifikats mit geänderten Daten durch die CA

TeleSec ServerPass Standard und SAN/UCC:

Es gelten die Regelungen gemäß Kapitel 4.4.2

TeleSec ServerPass EV:

Nicht anwendbar.

4.8.7 Benachrichtigung weiterer Stellen durch die CA über eine Zertifikatsausstellung

TeleSec ServerPass Standard und SAN/UCC:

Es gelten die Regelungen gemäß Kapitel 4.4.3.

TeleSec ServerPass EV:

Nicht anwendbar.

4.9 Zertifikatssperrung und Suspendierung

4.9.1 Gründe für eine Sperrung

Die folgenden Gründe erfordern die Zertifikatssperrung durch den Zertifikatsnehmer:

- Der private Schlüssel wurde kompromittiert, verloren, gestohlen oder offen gelegt oder es besteht ein dringender Verdacht, dass dies geschehen ist,
- Die Angaben im Zertifikat (mit Ausnahme nicht verifizierter Endteilnehmer-Informationen) sind nicht mehr aktuell, ungültig oder falsch,
- Der zertifizierte Schlüssel (öffentliche Schlüssel) oder die damit verwendeten kryptografischen Algorithmen entsprechen nicht mehr den aktuellen Anforderungen,
- Ein Missbrauch oder Verdacht auf Missbrauch durch zur Nutzung des Schlüssels berechnigte Personen liegt vor,
- Gesetzliche Vorschriften oder richterliche Urteile,
- Das Zertifikat wird nicht mehr benötigt bzw. der Zertifikatsnehmer verlangt ausdrücklich die Sperrung des Zertifikats.

Das T-Systems Trust Center sperrt ein-Zertifikat innerhalb von 24 Stunden, wenn mindestens einer der folgenden Gründe vorliegt:

- Der Auftraggeber oder eine verantwortliche Kontaktperson reicht den Auftrag zur Sperrung schriftlich ein,
- Der Auftraggeber oder eine verantwortliche Kontaktperson informiert darüber, dass der zugrundeliegende Auftrag nicht autorisiert war und die Autorisierung auch nachträglich nicht gegeben wird
- Bekanntwerden, dass das Zertifikat nicht in Übereinstimmung mit dem zum jeweiligen Zeitpunkt gültigen Version der Baseline Requirements, dem vorliegenden CPS oder der entsprechenden CP ausgestellt wurde,
- Bekanntwerden des Abhandenkommens des privaten Schlüssels (z.B. Verlust, Diebstahl, Weitergabe an eine nicht autorisierte Person oder nicht-verbundenes Unternehmen,
- Eine Kompromittierung oder der Verdacht auf eine Kompromittierung des privaten Schlüssels liegt vor,
- Bekanntwerden, dass ein Zertifikat verwendet wurde, um in betrügerischer Absicht einen irreführenden, untergeordneten voll qualifizierter Domain-Namen zu authentifizieren,
- Über die im Vertrag vereinbarten Zahlungsfristen hinaus gehender, erheblicher Zahlungsverzug,
- Bekanntwerden von Umständen, aufgrund derer der Teilnehmer nicht länger berechnigt ist, einer der im Zertifikat gelisteten FQDNs, Hostnamen oder IP-Adressen zu verwenden,
- Wesentliche Angaben im Zertifikat sind nicht mehr korrekt oder irreführend
- Es liegt ein Missbrauch oder Verdacht auf Missbrauch des Zertifikats durch den Zertifikatsnehmer oder andere zur Nutzung des Schlüssels berechnigte Personen vor,
- Verwendung und Handhabung des Zertifikats im Widerspruch zu den AGB (Allgemeine Geschäftsbedingungen), des Bezugsvertrages bzw. der Nutzungsbedingungen oder der Zertifikats- bzw. Zertifizierungsrichtlinie (CP/CPS),
- Der technische Inhalt, das Format oder die verwendeten Algorithmen entsprechen nicht mehr den aktuellen Anforderungen, bildet ein nicht akzeptables Risiko oder werden zum Beispiel vom CA/Browser Forum missbilligt oder untersagt.
- Bei Feststellung, dass eine wesentliche Voraussetzung für die Ausstellung des Zertifikats weder erfüllt war noch auf deren Erfüllung verzichtet wurde,

- Die Zertifizierungsstelle stellt den Betrieb ein und die Fortführung des Sperrservice (CRL/OCSP) ist nicht gewährleistet,
- Gesetzliche Vorschriften oder richterliche Urteile.
- Die Berechtigung der Zertifizierungsstelle zur Ausstellung von Zertifikaten im Rahmen der Baseline Requirements läuft aus, wird beendet oder wird entzogen und die Fortführung des Sperrservice (CRL/OCSP) ist nicht gewährleistet,
- Der Zertifikatnehmer verfügt nicht mehr über die Berechtigung, das Zertifikat zu nutzen.

TeleSec ServerPass EV:

Zusätzlich zu diesen Gründen gibt es noch eine Reihe spezifische Gründe, welche in [WTEVGUIDE] genannt werden und von T-Systems entsprechend erfasst und protokolliert werden:

- Das EV-Zertifikat ist nicht autorisiert. Das heißt, dass zum Beispiel nachträglich festgestellt wird, dass die Ausgabe des EV-Zertifikats unter falschen Voraussetzungen stattgefunden hat.
- Die Nutzungsvereinbarungen wurden missachtet.
- Das Zertifikat widerspricht den Bestimmungen und Bedingungen zur Ausstellung von EV-Zertifikaten.

4.9.2 Wer kann eine Sperrung beauftragen?

Die folgenden Personen und Institutionen sind berechtigt, die Sperrung eines Zertifikates zu initiieren:

- autorisierte Personen in Vertretung für juristische Personen.
- Registrierungsmitarbeiter des T-Systems Trust Centers.

Insbesondere gelten die Regelungen aus Kapitel 3.4.1.

4.9.3 Ablauf einer Sperrung

4.9.3.1 Sperrung von Endteilnehmer-Zertifikaten

Die Sperrung eines Zertifikats erfolgt in der Regel durch den Endteilnehmer im Kundenportal. Die Sperrung wird durch das Service-Passwort autorisiert und ist endgültig. Der Zertifikatsnehmer wird automatisch per E-Mail über den Sperrstatus informiert.

Das T-Systems Trust Center behält sich vor, Zertifikate bei Vorliegen von mindestens einem, der in Kapitel 4.9.1 aufgeführten Sperrgründe zu sperren.

T-Systems bietet Anwendern, Usern, Softwareherstellern und anderen Dritten eine Möglichkeit an, verdächtige Schlüsselkompromittierungen, Zertifikatsmissbrauch oder andere zertifikatsbetreffende Betrugsfälle oder -versuche zu melden.

Innerhalb von 24 Stunden nach Eingang eines Missbrauchsverdachts wird T-Systems mit den Nachforschungen beginnen, um entscheiden zu können, ob weitere Maßnahmen (zum Beispiel Sperrung) eingeleitet werden. Das weitere Vorgehen wird anhand folgender Kriterien bestimmt:

- Um welches konkrete Problem handelt es sich?
- Liegen bereits weitere Missbrauchsfälle für dieses Zertifikat oder diesen Kunden vor?
- Wer hat den Missbrauchsverdacht eingereicht? (zum Beispiel die Meldung von offizieller Behördenstelle im Zusammenhang mit einer strafrechtlichen Verfolgung oder illegalen Aktivitäten)
- Liegt ein Verstoß gegen gesetzliche Vorschriften vor?

T-Systems verfügt bei einer high-priority Zertifikats-Problemmeldung 24 x 7 über die Möglichkeit intern zu reagieren und zu entscheiden, ob eine Weiterleitung an eine Strafverfolgungsbehörde erforderlich ist oder ein Zertifikat, das Gegenstand einer solchen Meldung ist, zu sperren.

4.9.4 Fristen für einen Sperrauftrag

Sobald ein Sperrgrund gemäß Kapitel 4.9.1 vorliegt, muss der Sperrauftrag so schnell wie möglich innerhalb einer wirtschaftlich angemessenen Frist gestellt werden.

4.9.5 Fristen für die Bearbeitung eines Sperrauftrags durch die CA

Die Sperroption steht dem Endteilnehmer 24 x 7 zur Verfügung und wird unmittelbar nach dem Sperrvorgang im Kundenportal <myServerPass> an die angeschlossenen Systeme weitergegeben. Der OCSP-Service, der auf diese Systeme zugreift, verfügt damit ebenfalls über den aktuellen Zertifikatsstatus.

Nach Eingang eines Sperrauftrags beim Servicedesk ergreift T-Systems wirtschaftlich angemessene Schritte, um den Sperrauftrag unverzüglich zu bearbeiten.

4.9.6 Überprüfungsmethoden für Vertrauende Dritte

Vertrauende Dritte müssen die Möglichkeit erhalten, den Status von Zertifikaten überprüfen zu können, denen sie vertrauen möchten.

Zu diesem Zweck kann der OCSP Service genutzt werden, der den aktuellen Status eines Server-Zertifikats anzeigt. Eine weitere Methode, wie ein Vertrauender Dritter überprüfen kann, ob ein Zertifikat gesperrt ist, ist die Prüfung der aktuellen Zertifikatssperrliste (CRL), die im Verzeichnisdienst veröffentlicht wird.

4.9.7 Frequenz der Veröffentlichung von Sperrinformationen

Die Zertifikatssperrliste (CRL) als auch Zertifizierungsstellen-Sperrliste (ARL) wird, wie (siehe Kapitel 2.3) beschrieben, über den Verzeichnisdienst publiziert.

Die Zertifikatssperrliste (CRL), in der gesperrte Zertifikate von Endteilnehmern aufgeführt sind, wird ein Mal pro Tag aktualisiert und über den Verzeichnisdienst veröffentlicht.

In der Sperrliste für Zertifizierungsstellen (ARL) werden die gesperrten CA-Zertifikate gelistet. Die Aktualisierung erfolgt bei T-Systems alle 6 Monate oder ereignisbezogen, die Veröffentlichung erfolgt über den entsprechenden Verzeichnisdienst.

Gesperrte Zertifikate, die außerhalb des Gültigkeitszeitraums liegen, werden aus der Sperrliste entfernt.

4.9.8 Maximale Latenzzeit von Sperrlisten

Die Latenzzeit der Zertifikatssperrliste (CRL) nach automatischer Generierung beträgt wenige Minuten. Die Latenzzeit für Zertifizierungsstellen-Sperrliste (ARL) nach manueller Veröffentlichung beträgt wenige Minuten.

4.9.9 Online-Verfügbarkeit von Sperr-/Statusinformationen

Es stehen Online-Informationen zum Zertifikatsstatus via OCSP bereit. Weitere Informationen in Kapitel 7.1.2.9. Die OCSP-Datenquelle (repository) wird spätestens nach vier (4) Tagen aktualisiert. Die OCSP-Antworten haben eine maximale Gültigkeit von zehn (10) Tagen.

4.9.10 Anforderungen an Online-Überprüfungsverfahren

Vertrauende Dritte müssen den Status eines Zertifikats überprüfen, um Informationen darüber zu erhalten, ob ein Zertifikat, dem sie vertrauen möchten, vertrauenswürdig ist. Für den Abruf aktueller Statusinformationen steht der OCSP-Service (OCSP-Responder) zur Verfügung. Eine weitere Möglichkeit der Statusabfrage liefert die aktuelle Zertifikatssperrliste (CRL).

4.9.11 Andere verfügbare Formen der Bekanntmachung von Sperrinformationen

Derzeit werden keine anderen Formen der Bekanntmachung eingesetzt.

4.9.12 Besondere Anforderungen bezüglich der Kompromittierung privater Schlüssel

Bei einer Kompromittierung eines privaten Schlüssels ist das entsprechende Zertifikat unverzüglich zu sperren.

4.9.13 Suspendierung von Zertifikaten

Die Suspendierung (temporäre Sperrung) von Zertifikaten ist nicht vorgesehen.

4.9.14 Wer kann eine Suspendierung beauftragen?

Nicht anwendbar.

4.9.15 Verfahren der Suspendierung

Nicht anwendbar.

4.9.16 Beschränkung des Suspendierungszeitraums

Nicht anwendbar.

4.10 Statusauskunftsdienste für Zertifikate

Der Status von Endteilnehmer-Zertifikaten kann durch den OCSP-Service angezeigt werden. Außerdem können gesperrte Zertifikate durch die Zertifikatssperrliste (CRL) ermittelt werden.

4.10.1 Betriebsbedingte Eigenschaften

OCSP-Antworten für von ServerPass ausgestellte Endteilnehmer-Zertifikate entsprechen den Vorgaben aus RFC 2560. OCSP-Antworten werden von einem OCSP-Responder signiert, dessen Zertifikat seinerseits von der ServerPass Sub-CA signiert wurde, welche das betreffende Endteilnehmer-Zertifikat ausgestellt hat. Das Zertifikat des OCSP-Responders enthält die Erweiterung id-pkix-ocsp-nocheck.

Gesperrte Zertifikate werden erst nach dem Ablauf der Gültigkeit aus der Zertifikatssperrliste und dem OCSP-Service entfernt.

4.10.2 Verfügbarkeit des Dienstes

Der Zertifikatsstatus-Service steht rund um die Uhr an 7 Tagen die Woche zur Verfügung. Die Antwortzeit des OCSP-Responders beträgt unter normalen Betriebsbedingungen weniger als 10 Sekunden.

4.10.3 Weitere Merkmale

Der OCSP-Responder unterstützt die GET-Methode.

4.11 Beendigung der Zertifikatsnutzung

Bei Beendigung der Zertifikatsnutzung vor Ablauf der Gültigkeit muss das Zertifikat durch den Endteilnehmer gesperrt werden.

4.12 Schlüsselhinterlegung und Wiederherstellung

4.12.1 Richtlinien und Praktiken zur Schlüsselhinterlegung und – wiederherstellung

Für die im T-Systems Trust Center betriebene Zertifizierungsstelle TeleSec ServerPass wird das Schlüsselpaar auf einem sicherheitsüberprüften Hardware Security Module (HSM) hinterlegt und in sicherer Umgebung abgelegt. Die Speicherung des Schlüsselmaterials auf weiteren HSM erfolgt ausschließlich zur Schlüsselhinterlegung (Back-Up) und dient zu Wiederherstellung und Aufrechterhaltung des Dienstes durch qualifiziertes Personal (Trusted Role) des Trust Centers. Eine Schlüsselhinterlegung bei Dritten (z.B. Treuhänder, Notar) ist nicht realisiert.

4.12.2 Richtlinien und Praktiken zum Schutz und Wiederherstellung von Sitzungsschlüsseln

Nicht anwendbar.

5 Gebäude-, Verwaltungs- und Betriebskontrollen

Das T-Systems Trust Center ist in einem speziell geschützten Gebäude untergebracht und wird von fachkundigem Personal betrieben. Alle Prozesse für die Generierung und Verwaltung von Zertifikaten der dort betriebenen Zertifizierungsstellen sind genau definiert. Alle technischen Sicherheitsmaßnahmen sind dokumentiert.

Die folgenden Aussagen gelten für die vom T-Systems Trust Center betriebenen Zertifizierungsstellen.

5.1 Physikalische Kontrollen

5.1.1 Standort und bauliche Maßnahmen

T-Systems betreibt ein Trust Center, welches aus zwei voll redundant ausgelegten Hälften, zwei getrennt arbeitenden Energietrakten (Elektro, Klima, Wasser) mit Gebäudemanagementsystem und Notstromaggregaten sowie einem Verwaltungstrakt besteht.

Die Errichtung und der Betrieb des Trust Centers erfolgt unter Beachtung der entsprechenden Richtlinien des Bundesamtes für Sicherheit in der Informationstechnik (BSI), des Verbandes der Schadenversicherer e.V. (VdS) / neu: Gesamtverband der Deutschen Versicherungswirtschaft (GDV), der einschlägigen DIN-Normen zu Brandschutz, Rauchschutz und Angriffshemmung. Das Trust Center ist sicherheitstechnisch vom VdS / GDV abgenommen.

Die technischen Maßnahmen werden durch organisatorische Elemente ergänzt, die die Handhabung der sicherheitsrelevanten Techniken und Regelungen über den Zutritt zu Sicherheitszonen für Mitarbeiter und Dritte (Besucher, Fremd- und Reinigungspersonal), die Anlieferung von Material (Hardware, Zubehör, Betriebsmittel) und Ordnung am Arbeitsplatz sowie in Rechnerräumen beinhalten.

5.1.2 Zutritt

Im Trust Center gilt eine Zutrittsregelung die die Zutrittsrechte für Mitarbeiter, Mitarbeiter von Fremdfirmen und Gästen in den einzelnen Sicherheitszonen regelt. Der Zutritt ist zwischen den Sicherheitsbereichen nur über Personenvereinzlungsanlagen möglich. Der kontrollierte Zutritt zu den verschiedenen Sicherheitsbereichen ist weiter mit einem rechnergesteuerten Zutrittskontrollsystem geschützt. Gäste werden nur in Ausnahmefälle und nach vorheriger Anmeldung empfangen. Hier gelten besondere Sicherheitsvorschriften.

5.1.3 Stromversorgung und Klimatisierung

Die Ansaugöffnungen für die Außenluft sind so angeordnet, dass keine Schadstoffe wie Staub und Schmutz, ätzende, giftige oder leicht brennbare Gase eindringen können. Die Systeme werden mit einem sehr geringen Außenluftanteil betrieben. Die erforderlichen Zuluftöffnungen sind zugangsgeschützt. Zum Schutz gegen Luftverunreinigung durch schwebende Partikel sind Filter installiert. Die Frischluftansaugung wird ständig auf aggressive Gase überwacht. Im Notfall (z.B. Brand in der Umgebung) wird die Außenluftansaugung automatisch durch Luftklappen verschlossen.

Zum Ausfallschutz der Energieversorgung ist eine unabhängige Wechselspannungsversorgung entsprechend VDE-Vorschriften installiert. Sie bietet Schutz gegen Spannungsschwankungen, unterbrechungsfreie Kurzzeitüberbrückung, eine Langzeitüberbrückung mit zwei getrennten, ortsfesten Notstromaggregaten mit einer Leistung, die der Volllast des Rechenzentrums entspricht.

5.1.4 Wassergefährdung

Das Trust Centers liegt in einer geschützten Lage, d.h. es liegt nicht in der Nähe von Gewässern und Niederungen (Hochwassergefahr). Die Brandbekämpfung erfolgt mit inertem Gas.

5.1.5 Brandschutz

Die geltenden Brandschutzbestimmungen (z.B. DIN 4102, Auflagen der örtlichen Feuerwehr, Vorschriften über Feuerresistenz, VDE-gerechte Elektroinstallation) werden eingehalten. Alle Brandschutztüren besitzen automatische Schließeinrichtungen. In Absprache mit der Feuerwehr wird nur in äußersten Notfällen mit Wasser gelöscht.

Brandabschnitte sind durch feuerbeständige Bauteile gesichert. Durchgänge durch Brandschutzwände sind mit selbsttätig schließenden Brandschutztüren ausgestattet

In Bereichen mit Doppelböden sowie abgehängten Decken sind Brandschutzwände durchgehend bis zum Geschoßboden bzw. zur Geschoßdecke ausgeführt.

In alle Systemräume, Systemoperatorräume, Archivräume, USV-Räume sowie weitere ausgewählte Räume sind Brandfrühkennungssysteme (Ansaugsysteme) installiert. Überwacht wird die Zu- bzw. Abluft der Klimageräte der einzelnen Räume. In den weiteren Räumen sind Brandmelder verbaut.

5.1.6 Aufbewahrung von Datenträgern

Datenträger, die Produktionssoftware und -daten, Audit-, Archiv- oder Sicherungsinformationen enthalten, werden in Räumen gelagert, die mit den entsprechenden physischen und logischen Zutrittskontrollen versehen sind und Schutz vor Unfallschäden (z.B. Wasser-, Brand- und elektromagnetische Schäden) bieten.

5.1.7 Entsorgung

Vertrauliche Dokumente und Materialien werden vor ihrer Entsorgung physisch zerstört. Datenträger, die vertraulichen Informationen enthalten, werden vor ihrer Entsorgung derart behandelt, dass diese Daten nicht auslesbar oder wieder herstellbar sind. Kryptografische Geräte werden vor ihrer Entsorgung gemäß den Richtlinien des Herstellers physisch vernichtet. Andere Abfälle werden gemäß den regulären Entsorgungsrichtlinien von T-Systems entsorgt.

5.1.8 Externe Sicherung

T-Systems führt routinemäßige Sicherungen von kritischen Systemdaten, Audit-Protokolldaten und anderen vertraulichen Informationen durch. Die Sicherungskopien werden räumlich getrennt von den Ursprungsdaten gelagert.

5.2 Organisatorische Maßnahmen

5.2.1 Vertrauenswürdige Rollen

Vertrauenswürdige Personen sind alle Personen (T-Systems Mitarbeiter, Auftragnehmer, und Berater) mit Zugang zu oder Kontrolle über Authentifizierungs- oder Kryptografische Abläufe, die erhebliche Auswirkungen auf Folgendes haben können:

- die Validierung von Informationen in Zertifikatsaufträgen,
- die Annahme, Ablehnung oder sonstige Bearbeitung von Zertifikatsaufträgen, Sperraufträgen oder Erneuerungsaufträgen,
- die Vergabe oder den Widerruf von Zertifikaten, einschließlich Personal, das Zugang und Zugriff auf die Datenbanksysteme hat,
- den Umgang mit Informationen oder Aufträgen von Endteilnehmern.

Vertrauenswürdige Personen sind insbesondere:

- Mitarbeiter des Trust Centers (z.B. Systemadministration),
- Mitarbeiter kryptografischer Abteilungen,
- Sicherheitspersonal,
- zuständiges technisches Personal und
- für die Verwaltung der vertrauenswürdigen Infrastruktur zuständige leitende Angestellte.

Die oben genannten vertrauenswürdigen Personen müssen die in diesem CP/CPS festgelegten Anforderungen (siehe Kapitel 5.3.1) erfüllen.

Das Change Advisory Board des T-Systems Trust Centers ist verantwortlich für die Initiierung, Durchführung und Kontrolle der Methoden, Prozesse und Verfahren, die in den Sicherheitskonzepten, im CP/CPS der vom T-Systems Trust Center betriebenen Zertifizierungsstellen dargestellt werden.

5.2.2 Anzahl der für eine Aufgabe erforderlichen Personen

Die Aufrechterhaltung des Betriebs der Zertifizierungsstelle und des Verzeichnisdienstes (Administration, Sicherung, Wiederherstellung) wird von fachkundigen und vertrauenswürdigen Mitarbeitern wahrgenommen. Arbeiten an hochsensitiven Komponenten (z.B. Schlüsselerstellungssystem, HSM) sind durch besondere interne Kontrollverfahren geregelt und werden von mindestens zwei Mitarbeitern durchgeführt.

TeleSec ServerPass EV:

Das in den EV Guidelines [WTEVGUIDE] geforderte Vier-Augen-Prinzip im Freigabe- und Genehmigungsprozess eines EV-Zertifikats wird von T-Systems entsprechend den Anforderungen umgesetzt. Eine Umgehung des Vier-Augen-Prinzips wird mit technischen Mitteln unterbunden.

5.2.3 Identifizierung und Authentifizierung für jede Rolle

T-Systems Mitarbeiter, die als vertrauenswürdige Personen eingestuft sind und vertrauenswürdige Tätigkeiten wahrnehmen, unterliegen einer T-Systems-internen Sicherheitsüberprüfung (siehe Kapitel 5.3.2).

T-Systems stellt sicher, dass Mitarbeiter einen vertrauenswürdigen Status erlangt haben und die Zustimmung der Abteilung erteilt wurde, bevor diese Mitarbeiter:

- Zugangsgeräte und Zugang zu den erforderlichen Einrichtungen erhalten,
- die elektronische Berechtigung zum Zugriff auf die TeleSec ServerPass CA und andere IT-Systeme erhalten,
- zur Durchführung bestimmter Aufgaben im Zusammenhang mit diesen Systemen zugelassen werden.

5.2.4 Rollen, die eine Aufgabentrennung erfordern

Die folgenden Rollen erfordern eine Aufgabentrennung und werden daher von verschiedenen Mitarbeitern begleitet:

- Auftragsvalidierung und Auftragsfreigabe (nur ServerPass EV),
- Sicherung und Rücksicherung von Datenbanken und HSMs,
- Key Lifecycle Management von CA- und Root-CA-Zertifikaten.

5.3 Personelle Maßnahmen

5.3.1 Anforderungen an Qualifikation, Erfahrung und Sicherheitsüberprüfung

T-Systems verlangt von seinen Mitarbeitern, die als vertrauenswürdige Personen tätig werden möchten, Nachweise vorzulegen über Qualifizierung und Erfahrung, die dazu notwendig sind, ihre voraussichtlichen beruflichen Pflichten kompetent und zufriedenstellend zu erfüllen.

In regelmäßigen Abständen, spätestens jedoch nach drei Jahren, ist ein neues Führungszeugnis der T-Systems vorzulegen.

5.3.2 Sicherheitsüberprüfung

Vor dem Beginn der Beschäftigung in einer vertrauenswürdigen Rolle führt T-Systems eine Sicherheitsüberprüfung durch mit folgendem Inhalt durch:

- Überprüfung und Bestätigung der bisherigen Beschäftigungsverhältnisse,
- Überprüfung von Arbeitszeugnissen,
- Bestätigung des höchsten oder maßgebenden Schul-/Berufsabschlusses,

- polizeiliches Führungszeugnis.

Sofern die in diesem Abschnitt festgelegten Anforderungen nicht erfüllt werden können, macht T-Systems ersatzweise Gebrauch von einer gesetzlich zulässigen Ermittlungsmethode, die im Wesentlichen die gleichen Informationen liefert.

Ergebnisse einer Sicherheitsüberprüfung, die zu einer Ablehnung eines Anwärters für eine vertrauenswürdige Person führt, können beispielsweise sein

- falsche Angaben seitens des Anwärters oder der vertrauenswürdigen Person,
- besonders negative oder unzuverlässige berufliche Referenzen, und
- gewisse Vorstrafen.

Berichte, die solche Informationen enthalten, werden durch Mitarbeiter der Personalabteilung und Sicherheitspersonal bewertet, die das weitere angemessene Vorgehen festlegen. Das weitere Vorgehen kann Maßnahmen bis einschließlich zur Rücknahme des Einstellungsangebots an Anwärter für vertrauenswürdige Positionen führen oder der Kündigung von vertrauenswürdigen Personen beinhalten.

Die Verwendung von in einer Sicherheitsüberprüfung ermittelten Informationen zur Ergreifung solcher Maßnahmen unterliegt geltendem Recht.

5.3.3 Schulungs- und Fortbildungsanforderungen

Das Personal des T-Systems Trust Centers besucht Fortbildungsmaßnahmen die zur kompetenten und zufriedenstellenden Erfüllung ihrer beruflichen Pflichten erforderlich sind. T-Systems führt Unterlagen über diese Schulungsmaßnahmen.

Die Schulungsprogramme sind auf die individuellen Tätigkeitsbereiche abgestimmt und beinhalten u.a.:

- fortgeschrittene PKI-Kenntnisse,
- Verfahrensweisen nach ITIL,
- Datenschutz,
- Daten- und Fernmeldegeheimnis,
- Informationsschutz,
- Zutrittsschutz,
- Antikorruption,
- Sicherheits- und Betriebsrichtlinien und -verfahren von T-Systems,
- Verwendung und Betrieb eingesetzter Hardware und Software,
- Meldung von und Umgang mit Störungen und Kompromittierungen und
- Verfahren für die Schadensbehebung im Notfall (Disaster Recovery) und Geschäftskontinuität (Business Continuity).

Mitarbeiter, welche mit der Validierung von Zertifikatsaufträgen befasst sind, erhalten zusätzlich Schulungen in den folgenden Bereichen:

- Richtlinien, Verfahren und aktuelle Entwicklungen zu Validierungsmethoden,
- Inhalte und insbesondere relevante Änderungen des vorliegenden CPS und der zugehörigen CP,
- Relevante Anforderungen und Vorgaben aus den [CAB-BR],
- Allgemeine Bedrohungs- und Angriffsszenarien bzgl. der Validierungsmethoden (z.B. Social Engineering)

5.3.4 Nachschulungsintervalle und -anforderungen

Das Personal der T-Systems erhält im erforderlichen Umfang und den erforderlichen Abständen Auffrischungsschulungen und Fortbildungslehrgänge.

5.3.5 Häufigkeit und Abfolge der Arbeitsplatzrotation

Nicht anwendbar.

5.3.6 Sanktionen bei unbefugten Handlungen

T-Systems behält sich vor, unbefugte Handlungen oder andere Verstöße gegen dieses CP/CPS und der daraus abgeleiteten Verfahren zu ahnden und entsprechende Disziplinarmaßnahmen einzuleiten. Diese Disziplinarmaßnahmen können Maßnahmen bis einschließlich der Kündigung beinhalten und richten sich nach der Häufigkeit und Schwere der unbefugten Handlungen.

5.3.7 Anforderungen an unabhängige Auftragnehmer

T-Systems behält sich vor, unabhängige Auftragnehmer oder Berater zur Besetzung vertrauenswürdiger Positionen einzusetzen. Diese Personen unterliegen denselben Funktions- und Sicherheitskriterien wie Mitarbeiter von T-Systems in vergleichbarer Position.

Obiger Personenkreis, der die in Kapitel 5.3.2 beschriebene Sicherheitsüberprüfung noch nicht abgeschlossen oder nicht erfolgreich durchlaufen hat, wird der Zugang zu den gesicherten Einrichtungen von T-Systems nur unter der Bedingung gestattet, dass sie stets von vertrauenswürdigen Personen begleitet und unmittelbar beaufsichtigt werden.

5.3.8 Dokumentation für das Personal

Um die beruflichen Pflichten angemessen erfüllen zu können, stellt T-Systems seinen Mitarbeitern alle dafür erforderliche Dokumente (Schulungsunterlagen, Verfahrensanweisungen) und Hilfsmittel zur Verfügung.

5.4 Protokollereignisse

5.4.1 Art der aufgezeichneten Ereignisse

Generell enthalten alle Protokolleinträge mindestens das Datum und die Uhrzeit des Eintrags, einen Verweis auf die Person oder das System, welches den Eintrag generiert hat sowie eine Beschreibung des Ereignisses.

5.4.1.1 CA-Schlüsselpaare und CA-Systeme

Für das Lifecycle-Management für CA-Schlüsselpaare bzw. von CA-Systemen protokolliert das T-Systems Trust Center für TeleSec ServerPass mindestens die folgenden Ereignisse:

- a) Erzeugung, Vernichtung, Speicherung, Sicherung und Wiederherstellung, sowie Archivierung des Schlüsselpaares oder Teile des Schlüsselpaares
- b) Ereignisse im Lebenszyklus-Management von kryptografischen Geräten (z.B. HSM), sowie der eingesetzten CA-Software

5.4.1.2 EE- und CA-Zertifikate

Für das Lifecycle-Management von EE- als auch CA-Zertifikaten protokolliert das T-Systems Trust Center für TeleSec ServerPass mindestens die folgenden Ereignisse:

- a) Erstaufrag und Sperrung von Zertifikaten
- b) Auftrag zur Erneuerung mit und ohne Schlüsselwechsel (renewal und rekey)
- c) Alle Tätigkeiten im Zusammenhang mit der Verifikation von Informationen
- d) Das Ergebnis, sowie Datum/Uhrzeit und Rufnummer von Telefonaten im Zusammenhang mit der Verifikation und Name des Gesprächspartners
- e) Annahme oder Ablehnung von Zertifikatsaufträgen
- f) Ausstellung eines Zertifikates
- g) Erzeugung von Sperrlisten und OCSP-Einträgen

5.4.1.3 Sonstige sicherheitsrelevante Ereignisse

Zusätzlich werden vom T-Systems Trust Center für den Betrieb der Infrastruktur TeleSec ServerPass alle sicherheitsrelevanten Ereignisse protokolliert. Das beinhaltet mindestens die folgenden Ereignisse:

- a) Erfolgreiche und erfolglose Zugriffsversuche auf Systeme der PKI,
- b) Durchgeführte Aktionen an und durch PKI- und sonstigen sicherheitsrelevanter Systeme,

- c) Änderungen an Sicherheitsprofil,
- d) Systemabstürze, Hardware-Ausfälle und andere Anomalien,
- e) Firewall- und Router-Aktivitäten,
- f) Zutritt und Verlassen von Einrichtungen des Trust Centers

5.4.2 Bearbeitungsintervall der Protokolle

Die erstellten Audit-Protokolle/Logging-Dateien werden permanent auf wichtige sicherheits- und betriebsrelevante Ereignisse untersucht. Ferner überprüft T-Systems die Audit-Protokolle/Logging-Dateien auf verdächtige und ungewöhnliche Aktivitäten, als Folge von Unregelmäßigkeiten und Störungen des Services TeleSec ServerPass.

Eingeleitete Maßnahmen, die als Reaktion aus der Auswertung von Audit-Protokollen/Logging-Dateien stammen, werden ebenfalls protokolliert.

5.4.3 Aufbewahrungszeitraum für Audit-Protokolle

Audit-Protokolle/Logging-Dateien werden nach Bearbeitung gemäß Kapitel 5.5.2 archiviert.

5.4.4 Schutz der Audit-Protokolle

Audit-Protokolle/Logging-Dateien werden gegen unbefugten Zugriff geschützt.

5.4.5 Sicherungsverfahren für Audit-Protokolle

Eine inkrementelle Sicherung von Audit-Protokollen/Logging-Dateien wird täglich durchgeführt.

5.4.6 Audit-Erfassungssystem (intern vs. extern)

Audit-Daten/Logging-Dateien von Anwendungs-, Netzwerk- und Betriebssystemebene werden automatisch erzeugt und aufgezeichnet. Manuell erzeugte Audit-Daten werden von T-Systems-Mitarbeitern aufgezeichnet.

5.4.7 Benachrichtigung des Ereignis-auslösenden Subjekts

Ereignisse, die das Audit-Monitoringsystem erfasst, werden bewertet an das zuständige Trust Center Personal weiter geleitet. Ereignisse mit hoher Priorität werden unverzüglich auch außerhalb der Regelarbeitszeit an das Trust Center Personal weitergeleitet.

5.4.8 Schwachstellenbewertung

Die Trust-Center-Administratoren werden regelmäßig über bekanntgewordene Schwachstellen von Software-Produkten informiert. Nach Auswertung der Information erfolgt eine Schwachstellenbewertung, aus der Gegenmaßnahmen abgeleitet und umgehend durchgeführt werden.

5.5 Datenarchivierung

5.5.1 Art der archivierten Datensätze

T-Systems archiviert folgende Daten:

- Auftragsunterlagen in papiergebundener Form,
- alle Audit-/Event-Logging-Dateien, die gemäß Kapitel 5.4 erfasst werden.

5.5.2 Aufbewahrungszeitraum für archivierte Daten

Folgende Aufzeichnungen und Aufbewahrungszeiträume werden festgelegt:

- Auftragsunterlagen, insbesondere Informationen zu Zertifikatsanträgen, deren Validierung, sowie die daraus resultierenden Zertifikate und vorgenommener Sperrungen, werden zehn (10) Jahre nach Ablauf der Zertifikatsgültigkeit vorgehalten,
- Audit- und Event Logging Daten werden entsprechend den aktuellen gesetzlichen Bestimmungen archiviert.

5.5.3 Schutz von Archiven

T-Systems stellt sicher, dass nur autorisierte und vertrauenswürdige Personen Zutritt zu Archiven erhalten. Archivdaten sind gegen unbefugte Lesezugriffe, Änderungen, Löschungen oder andere Manipulationen geschützt.

5.5.4 Sicherungsverfahren für Archive

Eine inkrementelle Sicherung der elektronischen Archive wird täglich durchgeführt.

5.5.5 Anforderungen an Zeitstempel von Datensätzen

Datensätze wie beispielsweise Zertifikate, Zertifikatssperllisten, OSCP-Antworten, Logging-Dateien enthalten Informationen über Datum und Uhrzeit. Als Zeitquelle dient das Empfangssignal des DCF 77, aus dem die UTC abgeleitet wird.

5.5.6 Archiverfassungssystem (intern oder extern)

T-Systems verwendet ausschließlich interne Archivierungssysteme.

5.5.7 Verfahren zur Beschaffung und Überprüfung von Archivinformationen

Nur autorisiertes und vertrauenswürdiges Personal erhält Zutritt zu Archiven und Zugang/ Zugriff zu Archivdaten. Bei der Wiederherstellung der Archivdaten werden diese auf Authentizität verifiziert.

5.6 Schlüsselwechsel

Innerhalb des Gültigkeitszeitraums kann ein Schlüsselwechsel bzw. Zertifikatswechsel erforderlich werden bei

- Kompromittierung des Schlüsselmaterials,
- zwingende Änderung des Kryptoalgorithmus,
- zwingende Änderung der Schlüssellänge,
- Änderung des Zertifikatsinhalts.

Die Generierung neuer Schlüssel und Zertifikate wird dokumentiert und gemäß den Regelungen des Schlüsselgenerierungsverfahrens (Key Generation Ceremony) überwacht. Neue Zertifikate und ihre Fingerprints werden veröffentlicht (siehe hierzu Kapitel 2.3).

Zertifikate können nur innerhalb des Gültigkeitszeitraums der hierarchisch übergeordneten Root-CA erneuert werden. Abgelaufene oder gesperrte Zertifikate stehen weiterhin zu Validierung auf einer Webseite zur Verfügung.

5.7 Kompromittierung und Wiederherstellung privater Schlüssel und Disaster Recovery

5.7.1 Umgang mit Störungen und Kompromittierungen

Störungen werden über in Kapitel 1.5.2 definierten Kontakte eingereicht und im Rahmen des Service Managements bearbeitet.

5.7.2 Beschädigung von EDV-Geräten, Software und/oder Daten

Bei einer Beschädigung der EDV-Komponenten, Software und/oder Daten wird der Vorfall unmittelbar untersucht und der T-Systems Sicherheitsabteilung gemeldet. Das Ereignis zieht eine entsprechende Eskalation, Störfalluntersuchung, Störfallreaktion bis hin zur finalen Störungsbeseitigung nach sich. Abhängig von der Störungsklassifizierung erfolgt die Wiederherstellung (Disaster Recovery).

5.7.3 Verfahren bei Kompromittierung von privaten Schlüsseln von Zertifizierungsstellen

Bei Kenntnisnahme einer Kompromittierung des privaten Schlüssels einer CA wird der Vorfall unmittelbar untersucht, beurteilt und die notwendigen Schritte eingeleitet.

Endteilnehmer werden über die mögliche Kompromittierung über die einschlägigen Webseiten informiert (siehe hierzu Kapitel 2.3). Falls erforderlich ist/sind das/die Zertifikate unverzüglich zu sperren und die entsprechende Zertifizierungsstellen-Sperrliste (ARL) zu generieren und zu veröffentlichen.

5.7.4 Geschäftskontinuität nach einem Notfall

T-Systems hat für den Rechenzentrumsbetrieb einen Notfallplan entwickelt, implementiert und getestet, um die Auswirkungen von Katastrophen jeder Art (Naturkatastrophen oder Katastrophen menschlichen Ursprungs) zu mildern und die Verfügbarkeit kritischer Geschäftsprozesse schnellstmöglich wieder herzustellen. Dies umfasst auch alle Prozesse, Komponenten, Systeme und Dienste des Trust Centers. Dieser Plan wird mindestens jährlich überprüft, getestet und entsprechend aktualisiert, um im Falle einer Katastrophe gezielt und strukturiert reagieren zu können.

Der Notfallplan enthält mindestens die folgenden Informationen:

- Die notwendigen Kriterien für die Aktivierung des Planes
- Mögliche Notfallmaßnahmen (je nach Situation)
- Ausweichverfahren
- Wiederanlauf Verfahren
- Prozedur zur regelmäßigen Pflege, Aktualisierung und Weiterentwicklung
- Bewusstsein-schaffende Maßnahmen
- Anforderungen an Aus- und Weiterbildung des betroffenen Personals
- Die Verantwortung der Individuen (Rollenbeschreibung und -zuweisung)
- Wiederanlaufzeit (RTO)
- Regelmäßige Durchführung der Notfallpläne zu Testzwecken
- Eine Prozedur zur Aufrechterhaltung oder fristgerechten Wiederherstellung der ServerPass Geschäftstätigkeit nach Unterbrechung oder Ausfall kritischer Geschäftsprozesse
- Eine Verpflichtung kritische kryptographische Geräte und Informationen an einem anderen Standort zu sichern bzw. vorzuhalten.
- Festlegung der maximal tolerierbaren Ausfallzeit (MTD) und entsprechende Zeiten zur Wiederherstellung
- Häufigkeit, in der von kritischen Geschäftsinformationen und eingesetzter Software inkl. deren Konfiguration Sicherungskopien erstellt werden
- Räumliche Entfernung des oder der Ausweichstandorte bzw. -Einrichtungen zur ServerPass Hauptgeschäftsstelle bzw. zum Rechenzentrum des Trust Centers
- Verfahren zur bestmöglichen Sicherung der Betriebsstätten und -Einrichtungen nach einer Katastrophe (Notbetrieb) bis zur Wiederherstellung eines den Anforderungen entsprechend gesicherten Normalbetriebs.

Im Rahmen eines Compliance-Audits (siehe Kapitel 8) ist der Auditor berechtigt, die Details des Notfallplanes einzusehen.

5.8 Einstellung des Betriebes

Eine Betriebsbeendigung kann nur durch T-Systems ausgesprochen werden.

Falls eine T-Systems Zertifizierungsstelle den Betrieb einstellen muss, wird ein Beendigungsplan erstellt. Es werden wirtschaftlich angemessene (oder einzelvertraglich zugesagte) Anstrengungen unternommen, betroffene untergeordnete Stellen (Endteilnehmer, Registrierungsstellen von Resellern und T-Systems) vorab über diese Betriebsbeendigungen zu informieren.

Ein Beendigungsplan kann die folgenden Regelungen enthalten:

- Benachrichtigung der Endteilnehmer und Vertrauende Dritte über die geplante Einstellung des Dienstes,
- Fortführung der Sperrfunktionalitäten einschließlich der regelmäßigen Erstellung von Sperrlisten, Abruf der Zertifikatsstatusinformationen und Service Desk-Funktionen,
- Sperrung von ausgegebenen CA-Zertifikaten,
- eventuell erforderliche Übergangsregelungen auf eine Nachfolge-CA,
- je nach Ausgestaltung bestehender Einzelverträge entstehende Kostenerstattung,
- Aufbewahrung der Unterlagen und Archive der Zertifizierungsstelle (CA)

6 Technische Sicherheitskontrollen

6.1 Generierung und Installation von Schlüsselpaaren

6.1.1 Generierung von Schlüsselpaaren

Alle Schlüsselpaare für CA-Zertifikate werden von geschultem und vertrauenswürdigen Fachpersonal in einem abstrahlarmen Raum auf einem sicherheitsüberprüften Hardware Security Module (FIPS 140-2/ Level 3 evaluiert) in der sogenannten "Key Ceremony" (Schlüsselgenerierungsverfahren) erzeugt und abgelegt.

Alle Aktivitäten während der "Key Ceremony" werden dokumentiert und von allen beteiligten Personen unterzeichnet. Diese Aufzeichnungen werden zu Audit- und Nachverfolgungszwecken für einen von T-Systems als angemessen erachteten Zeitraum aufbewahrt.

Eine Generierung von Schlüsselpaaren für Endteilnehmer findet nicht statt. Der Endteilnehmer generiert das Schlüsselpaar eigenverantwortlich mit Tools, die von der Serverapplikation zur Verfügung gestellt werden.

6.1.2 Zustellung privater Schlüssel an Endteilnehmer

Der private Schlüssel des Endteilnehmers verbleibt immer beim Endteilnehmer. Eine Zustellung privater Schlüssel an Endteilnehmer findet nicht statt. Es werden keine privaten Schlüssel im Auftrag des Kunden generiert.

6.1.3 Zustellung öffentlicher Schlüssel an Zertifikatsaussteller (CA)

Alle Endteilnehmer reichen, nach erfolgreicher Authentifikation, den zu zertifizierenden öffentlichen Schlüssel in elektronischer Form (PKCS#10-Request) über eine durch TLS/SSL gesicherten Verbindung bei der Zertifizierungsstelle ein.

6.1.4 Zustellung öffentlicher CA-Schlüssel an vertrauende Dritte

Das Root-CA-Zertifikat, das für die Bildung der Vertrauenskette (Zertifikatsvalidierung) erforderlich sind, wird für alle Endteilnehmer und Vertrauende Dritte durch die Einbettung in die Zertifikatsspeicher der Betriebssysteme und Applikationen (z.B. Web-Browsern) zur Verfügung gestellt. Darüber hinaus werden die Zertifikate für Endteilnehmer mit allen CA-Zertifikaten (außer Root-CA) der Vertrauenskette ausgeliefert. Auf den Internetseiten stehen die erforderlichen Root- CA- und CA-Zertifikate ebenfalls zur Verfügung.

6.1.5 Schlüssellängen

Um nicht mit Hilfe der Kryptoanalyse private Schlüssel ermitteln zu können, müssen die Schlüssellängen innerhalb des definierten Verwendungszeitraums über eine ausreichende Länge verfügen.

Das T-Systems Trust Center akzeptiert für Endteilnehmer-Zertifikate eine Schlüssellängen von mindestens 2048 Bit. Kürzere Schlüssellängen als 2048 Bit werden bereits im ersten Auftragschritt vom Beauftragungssystem automatisiert abgewiesen.

6.1.6 Generierung der Parameter von öffentlichen Schlüssel und Qualitätskontrolle

Der, während der Beauftragung, mit dem Zertifikatsrequest eingereichte öffentliche Schlüssel wird auf die folgenden Qualitätsparameter geprüft:

- die Mindestschlüssellänge für RSA beträgt 2048 Bit
- es ist kein Debian Weak Key
- der Exponent des öffentlichen Schlüssels ist $e > 1$ und ungerade
- der öffentliche Schlüssel ist für die Zertifizierungsstelle einmalig
- für die Erzeugung wurde das Kryptoverfahren RSA oder ECC (prime192v1) verwendet.

- als Hash-Algorithmus zulässig ist SHA1, SHA-256

Schlägt eine der Parameterüberprüfungen fehl, wird der entsprechende Zertifikatsauftrag mit einem Hinweistext abgelehnt.

6.1.7 Schlüsselverwendungen (gemäß X.509v3-Erweiterung „key usage“)

Siehe Kapitel 7.1.2.5.

6.2 Schutz privater Schlüssel und technische Kontrollen kryptografischer Module

Das T-Systems Trust Center hat physikalische, organisatorische und prozessuale Mechanismen implementiert, um die Sicherheit von CA- Schlüsseln gewährleisten zu können.

Endteilnehmer sind verpflichtet, alle erforderlichen Vorkehrungen zu treffen, um den Verlust, die Offenlegung oder die unberechtigte Nutzung von privaten Schlüsseln zu verhindern.

6.2.1 Standards und Kontrollen für kryptografische Module

Die privaten Schlüssel der CAs werden auf einem FIPS 140-2/ Level 3 evaluiertem Hardware Security Modul (HSM) abgelegt. Die Sicherung der Schlüssel wird unter Verwendung hochwertiger Mehrpersonen-Sicherungstechniken (siehe auch Kapitel 6.2.2) durchgeführt.

6.2.2 Mehrpersonenkontrolle (m von n) bei privaten Schlüsseln

T-Systems hat technische, organisatorische und prozessuale Mechanismen implementiert, die die Teilnahme mehrerer vertrauenswürdiger und geschulter Personen des T-Systems Trust Centers (Trusted Roles) erfordern, um vertrauliche kryptografische CA-Operationen durchführen zu können. Die Verwendung des privaten Schlüssels wird durch einen geteilten Authentisierungsprozess (Trusted Path Authentication mit Key) geschützt. Jede am Prozess beteiligte Person verfügt über Geheimnisse, die nur in der Gesamtheit bestimmte Arbeiten ermöglichen.

6.2.3 Hinterlegung von privaten Schlüsseln

Eine Hinterlegung von privaten Schlüsseln bei Treuhändern außerhalb von T-Systems wird nicht durchgeführt.

6.2.4 Sicherung von privaten Schlüsseln

Das T-Systems Trust Center behält für Wiederherstellungs- und Notfallzwecke Sicherungskopien (Back-Up) des Schlüsselmaterials jedes CA-Zertifikates in der erzeugenden Offline-CA. Diese Schlüssel werden in verschlüsselter Form innerhalb des kryptografischen Hardware-Moduls (HSM) und zugehörigen Schlüssel Speichergeräten gespeichert.

Weiterhin gibt es Sicherungen der privaten CA-Schlüssel der ServerPass Sub-CAs in gesicherter Umgebung. Der Zugriff auf diese Schlüssel ist nur vertrauenswürdigen Personen des Trust Centers (Trusted Role) gestattet.

Der jeweilige private Schlüssel wird dabei in verschlüsselter Form auf speziellen Security-Tokens gespeichert.

Zur Wiederherstellung eines privaten Schlüssels einer CA, d.h. einspielen des Schlüssels in die CA-Software, werden ebenfalls mehrere vertrauenswürdige Personen des Trust Centers (Trusted Role) benötigt. Eine Wiederherstellung darf nur innerhalb der Hoch-Sicherheitszone des T-Systems Trust Centers erfolgen.

Das Trust Center der T-Systems bietet für ServerPass keine Sicherung des privaten Schlüssels im Auftrag des Endteilnehmers an.

6.2.5 Archivierung von privaten Schlüsseln

Wenn CA-, Root-CA oder OCSP-Schlüssel das Ende ihrer Gültigkeitsdauer erreicht haben, werden sie vernichtet. Eine Archivierung findet nicht statt.

Das Trust Center der T-Systems bietet keine Archivierung des privaten Schlüssels im Auftrag des Endteilnehmers an.

6.2.6 Übertragung privater Schlüssel in oder von einem kryptografischen Modul

Das T-Systems Trust Center generiert CA-Schlüssel auf den kryptografischen Hardware-Security-Modulen (HSM) der Offline-CA. Das Schlüsselmaterial wird anschließend über Security-Token auf die HSMs der entsprechenden ServerPass Sub-CA eingespielt. Dabei erfolgt die Übertragung in verschlüsselter Form zwischen den beiden Hardware-Security-Modulen (HSM).

6.2.7 Speicherung privater Schlüssel auf kryptografischen Modulen

Das T-Systems Trust Center speichert CA-Schlüssel in sicherer Form auf kryptografischen Hardware-Security-Modulen (HSM), welche nach FIPS 140-2/ Level 3 evaluiert sind.

6.2.8 Methode zur Aktivierung privater Schlüssels

Alle Endteilnehmer, Registratoren, Administratoren und Operatoren müssen die Aktivierungsdaten (z.B. PIN, Importpasswort) für ihren privaten Schlüssel gegen Verlust, Diebstahl, Änderung, Offenlegung und unbefugte Nutzung gemäß des vorliegenden CP/CPS schützen.

6.2.8.1 Schlüssel von Endteilnehmern

Der Endteilnehmer verpflichtet sich wirtschaftlich angemessene Maßnahmen zum physikalischen Schutz der verwendeten Hardware/Software zu ergreifen, um die Nutzung des Platzes/Komponente und seines zugehörigen privaten Schlüssels ohne Genehmigung des Endteilnehmers zu verhindern.

6.2.8.2 Schlüssel von Administratoren

Der Administrator oder Operator hat zum Schutz des privaten Schlüssels folgende Vorgaben einzuhalten:

- Festlegung eines Passworts bzw. einer PIN (gemäß Kapitel 6.4.1) oder Integration einer ähnlichen Sicherheitsmaßnahme, um den Administrator oder Operator vor der Aktivierung des privaten Schlüssels zu authentisieren. Dies kann z. B. auch ein Kennwort zum Betrieb des privaten Schlüssels, ein Windows Anmelde- oder Bildschirmschoner kennwort, ein Anmeldekennwort für das Netzwerk beinhalten.
- Ergreifung geeigneter Maßnahmen zum physikalischen Schutz des Administrator- oder Operator-Arbeitsplatzes vor unberechtigtem Zugriff.

6.2.9 Methode zur Deaktivierung privater Schlüssel

Die Deaktivierung privater Schlüssel von Administratoren und Operatoren erfolgt ereignisbezogen und obliegt dem Personal des Trust Centers der T-Systems. Für die Deaktivierung von privaten Endteilnehmer Schlüsseln ist der Endteilnehmer verantwortlich.

Private Schlüssel, welche zu ServerPass CA-Zertifikaten gehören, werden prinzipiell vernichtet (siehe 6.2.10) und in keinem Fall deaktiviert.

6.2.10 Methode zur Vernichtung privater Schlüssel

Die Vernichtung von CA-Schlüsseln erfordert die Teilnahme mehrerer vertrauenswürdiger Personen (Trusted Roles) des Trust Centers. Dabei ist sicherzustellen, dass nach Vernichtung keine Fragmente des Schlüssels übrigbleiben, die zu einer Rekonstruktion des Schlüssels führen könnte.

Die Vernichtung privater Schlüssel des Endteilnehmers obliegt diesem selbst.

6.2.11 Bewertung kryptografischer Module

Siehe Kapitel 6.2.1.

6.3 Andere Aspekte der Verwaltung von Schlüsselpaaren

6.3.1 Archivierung öffentlicher Schlüssel

T-Systems sichert und archiviert im Rahmen regelmäßiger Sicherungsmaßnahmen die Zertifikate (CA-, Root-CA und Endteilnehmer-Zertifikate).

6.3.2 Gültigkeitsdauer von Zertifikaten und Schlüsselpaaren

Die Zertifikatsgültigkeit beginnt mit der Generierung des Zertifikats. Mit dem Ablauf des Gültigkeitszeitraums oder durch Sperrung endet die Zertifikatsgültigkeit. Die Gültigkeitsdauer von Schlüsselpaaren entspricht der Gültigkeitsdauer des zugehörigen Zertifikats.

In **Tabelle 2** sind die Gültigkeitszeiträume der T-Systems CA-Zertifikate dargestellt.

T-Systems stellt sicher, dass die CA-Zertifikate vor Ablauf ausgewechselt werden, um die entsprechende Zertifikatsgültigkeit von Endteilnehmer-Zertifikaten gewährleisten zu können.

Zertifikatstyp:	Gültigkeit:
TeleSec ServerPass Standard und SAN/UCC	
TeleSec ServerPass CA 1	7 Jahre
T-TeleSec GlobalCA Class 2	10 Jahre
TeleSec ServerPass DE-1	10 Jahre
Endteilnehmer-Zertifikate	1,2 oder 3 Jahre. Der Kulanzzzeitraum beträgt 5 Tage.
TeleSec ServerPass EV	
T-TeleSec Extended Validation SSL CA Class 3	10 Jahre
Endteilnehmer-Zertifikate	1 Jahr. Der Kulanzzzeitraum beträgt 14 Tage.

Tabelle 2: Gültigkeit von Zertifikaten

6.4 Aktivierungsdaten

6.4.1 Generierung und Installation von Aktivierungsdaten

Um die auf dem HSM hinterlegten privaten Schlüssel der CA-Zertifikate schützen zu können, werden Aktivierungsdaten (Geheimnisanteile) nach den in Kapitel 6.2.2 dieser CPS beschriebenen Anforderungen und dem Dokument „Key Ceremony“ generiert. Die Erstellung und Verteilung von Geheimnisanteilen wird protokolliert.

6.4.2 Schutz von Aktivierungsdaten

Die Trust Center Administratoren bzw. von T-Systems autorisierte Personen verpflichten sich, die Geheimnisanteile für die Aktivierung der privaten Schlüssel der CA- und OCSP-Zertifikate zu schützen.

6.4.3 Weitere Aspekte von Aktivierungsdaten

6.4.3.1 Übertragung von Aktivierungsdaten

Sofern Aktivierungsdaten für private Schlüssel, unabhängig vom Übertragungsmedium, übertragen werden, müssen die Trust Center-Administratoren die Übertragung mithilfe von Methoden zum Schutz gegen Verlust, Diebstahl, Änderung, unbefugter Offenlegung oder Nutzung dieser privaten Schlüssel strengstens schützen.

6.4.3.2 Vernichtung von Aktivierungsdaten

Nach dem Löschen der privaten Schlüssel (Kapitel 6.2.4) sind die Aktivierungsdaten nicht mehr schützenswert.

6.5 Computer-Sicherheitskontrollen

T-Systems führt alle PKI-Funktionen mit Hilfe vertrauenswürdiger und geeigneter Systeme durch.

6.5.1 Spezifische technische Anforderungen an die Computersicherheit

T-Systems stellt sicher, dass die Verwaltung der CA-Systeme vor unbefugtem Zugriff Dritter gesichert ist. Die CA-Komponenten sind räumlich und logisch von anderen Systemen getrennt und sind nur von autorisiertem Personal zugänglich. Es werden aktuelle Schutzmechanismen (z.B. Firewalls, Zutrittsschutz, 4-Augen-Prinzip) eingesetzt, um die CA-Funktionalitäten, Verzeichnisdienste und OCSP-Responder vor internen und externen Eindringlingen zu schützen. Der direkte Zugriff auf CA-Datenbanken, die die CA-Funktionalitäten unterstützen, ist auf geeignetes, geschultes und vertrauenswürdigen Betriebspersonal beschränkt.

6.5.1.1 Sicherheit von Systemen

Der Zertifikats Managementprozess umfasst

- Physikalische Sicherheit und Sicherung der Umgebung
- Maßnahmen zum Schutz der Systemintegrität, die mindestens aus Konfigurationsmanagement, Schutz von Sicherheitsanwendungen und Malware-Erkennung und -verhinderung bestehen
- Netzwerksicherheit und Firewall Management, inklusive Portsperrern und IP Adressfilterung
- Benutzerverwaltung, Berechtigungsmatrix, Aufklärung, Sensibilisierung und Schulung/Ausbildung sowie
- Verfahrenskontrollen, Aktivitätsprotokollierung und Abschaltung bei Timeouts

Arbeitsplätze, an denen die Ausstellung von Zertifikaten autorisiert wird, werden durch Multi-Faktor-Authentisierung abgesichert.

6.5.2 Bewertung der Computersicherheit

Im Rahmen des Sicherheitskonzeptes wurden unterschiedliche Bedrohungsanalysen durchgeführt, die die Wirksamkeit aller getroffenen Maßnahmen untersucht.

6.6 Technische Kontrollen des Lebenszyklus

6.6.1 Systementwicklungskontrollen

Keine Bestimmungen.

6.6.2 Sicherheitsverwaltungskontrollen

T-Systems hat Mechanismen und/oder Richtlinien implementiert, um die Konfiguration seiner CA-Systeme kontrollieren und überwachen zu können. Die Integrität wird vor der Installation manuell verifiziert.

6.6.3 Sicherheitskontrollen des Lebenszyklus

Keine Bestimmungen.

6.7 Netzwerk-Sicherheitskontrollen

Folgende Netzwerk-Sicherheitsmaßnahmen sind für den Dienst TeleSec ServerPass implementiert:

- Die Netzwerke des Zertifizierungsdienstes sind durch Firewalls vom Internet getrennt und beschränken den Datenverkehr auf das für die Funktionen notwendige Maß.
- Sicherheitskritische Komponenten und Systeme, die vom Internet aus erreichbar sind (z.B. Verzeichnisdienst, OCSP-Responder) werden durch Firewalls von Internet und den internen Netzen getrennt. Alle anderen sicherheitskritischen Komponenten und Systeme (z.B. CA, DB, Signer) befinden sich in einem separaten Netz.
- Die internen Netzwerke des Zertifizierungsdienstes sind nach dem Schutzbedarf der Systeme und Komponenten aufgeteilt und untereinander durch Firewalls getrennt.

6.8 Zeitstempel

Zertifikate, Sperrlisten, Online-Statusprüfungen und andere wichtige Informationen enthalten Datums- und Zeitinformationen die aus einer zuverlässigen Zeitquelle abgeleitet werden (siehe Kapitel 5.5.5).

7 Zertifikats-, Sperrlisten- und OCSP-Profile

7.1 Zertifikatsprofil

Die von T-Systems ausgestellten Zertifikate entsprechen folgenden Anforderungen:

- [RFC 5280]
- [X.509]
- [CAB-BR]
- [WTEVGUIDE]

X.509v3-Zertifikate müssen mindestens die in **Tabelle 3** aufgeführten Inhalte aufweisen.

Feld:	Wert oder Wertbeschränkung:
Version:	Zertifikatsversion
Seriennummer:	Eindeutiger Wert zur Identifikation des Zertifikats
Signaturalgorithmus:	RSA – SHA-1 (alternativ RSA-SHA-256)
Aussteller:	entsprechend Kapitel 7.1.4
Gültig ab:	Zeitbasis Koordinierte Weltzeit (UTC). Gemäß RFC 5280 kodiert.
Gültig bis:	Zeitbasis Koordinierte Weltzeit (UTC). Gemäß RFC 5280 kodiert.
Auftragsteller:	Eindeutiger Name (siehe Kapitel 7.1.4)
Öffentlicher Schlüssel:	Gemäß RFC 5280 kodiert
Erweiterungen:	
Schlüsselverwendung:	Kapitel 0
Zertifikatsrichtlinie:	Kapitel 7.1.2.1
Alternativer Antragstellername:	Kapitel 7.1.2.6
Grundlegende Beschränkungen:	Kapitel 7.1.2.3
Erweiterte Schlüsselverwendung:	Kapitel 7.1.2.4
Sperrlistenverteilungspunkt:	Kapitel 7.1.2.2
Schlüsselkennung des Ausstellers:	Kapitel 7.1.2.7
Schlüsselkennung des Antragstellers:	Kapitel 7.1.2.8

Tabelle 3: Zertifikatsattribute nach X.509.v3

Die Zertifikats-Seriennummern werden von ServerPass in nicht sequentieller Nummerierung vergeben und enthalten einen 8-Byte-langen Zufallswert (Entropie).

Zusätzliche Erweiterungen und Eigenschaften (insbesondere auch für Extended Validation Zertifikate) werden in den folgenden Kapiteln ausführlicher erklärt.

7.1.1 Versionsnummer(n)

Die ausgestellten X.509-Zertifikate für Endteilnehmer entsprechen der zurzeit aktuellen Version 3. Die zusätzlichen Erweiterungen und Eigenschaften werden in den folgenden Kapiteln ausführlicher erklärt.

Die CA-Zertifikate sind ebenfalls vom Typ X.509v3.

7.1.2 Zertifikatserweiterungen

Um den Standard X.509v3 sowie die Guidelines für EV-Zertifikate [WTEVGUIDE] zu erfüllen, ergänzt T-Systems das Zertifikatsprofil um entsprechende Erweiterungen. Diese sind in den folgenden Abschnitten beschrieben.

7.1.2.1 Erweiterung „Zertifizierungsrichtlinien“ (certificatePolicies)

Die Erweiterung „Zertifizierungsrichtlinie“ besteht aus einer Objekt Kennung (Object Identifier, OID, siehe auch Kapitel 7.1.6) und einem Link, hinter der diese Zertifizierungsrichtlinie abrufbar ist:

```
certificatePolicies:policyIdentifier = OID,  
(EV policy OID).  
certificatePolicies:policyIdentifier = 2.23.140.1.2.2  
certificatePolicies:policyQualifiers:policyQualifierId = id-qt 1.  
certificatePolicies:policyQualifiers:qualifier = URI zu diesem Dokument (CP/CPS).
```

Der Risikowert dieser Erweiterung ist als „unkritisch“ gesetzt.

7.1.2.2 Erweiterung „Sperrlistenverteilungspunkt“ (cRLDistributionPoint)

Alle Endteilnehmer-Zertifikate verfügen über einen Sperrlistenverteilungspunkt, über dessen URI (HTTP und LDAP) die aktuelle Zertifikatssperrliste (CRL) auf dem Verzeichnisdienst abrufbar ist. Vertrauende Dritte benötigen diese URI zur Zertifikatsvalidierung. Der Risikowert dieser Erweiterung ist als „unkritisch“ gesetzt.

Das CA-Zertifikat verfügt ebenfalls über einen Sperrlistenverteilungspunkt, über dessen URI (HTTP und LDAP) die aktuelle Sperrliste für Zertifizierungsstellen (ARL) auf dem Verzeichnisdienst abrufbar ist. Vertrauende Dritte benötigen diese URI zur Zertifikatsvalidierung. Der Risikowert dieser Erweiterung ist als „unkritisch“ gesetzt.

7.1.2.3 Erweiterung „Grundlegende Beschränkungen“ (BasicConstraints)

Die Erweiterung „grundlegende Beschränkungen“ definiert den Zertifikatstyp (Endteilnehmer, CA) und die Beschränkung der Länge des Zertifizierungspfades (pathLenConstraint).

Bei Endteilnehmer-Zertifikaten ist der Benutzertyp „Endeinheit“ gesetzt (cA = false), die Pfadlänge ist nicht gesetzt. Der Risikowert dieser Erweiterung ist als „kritisch“ gesetzt.

Die CA-Zertifikate enthalten den Benutzertyp „Zertifizierungsstelle“ mit der Pfadlänge „1“. Der Risikowert dieser Erweiterung ist als „kritisch“ gesetzt.

7.1.2.4 Erweiterung „Erweiterte Schlüsselverwendung“ (ExtendedKeyUsage)

Die Endteilnehmer-Zertifikate enthalten die erweiterte Schlüsselverwendung Client-Authentication (id-kp-clientAuth,1.3.6.1.5.5.7.3.2) und TLS Web Server Authentication (id-kp-serverAuth,1.3.6.1.5.5.7.3.1). Der Risikowert ist als „nicht kritisch“ gesetzt.

7.1.2.5 Erweiterung „Schlüsselverwendung“ (keyUsage)

Die Schlüsselverwendung richtet sich nach den Regeln des RFC 5280 “Internet X.509 Public Key Infrastructure Certificate and Certificate Revocation List (CRL) Profile” und ist darin beschrieben.

In **Tabelle 4** sind die Schlüsselverwendungen den unterschiedlichen Zertifikatsprofilen tabellarisch zugeordnet.

		TeleSec ServerPass Standard und SAN/UCC				TeleSec ServerPass EV	
		EE-Zertifikat	TeleSec ServerPass CA 1	T-TeleSec GlobalCA Class 2	TeleSec ServerPass DE-1	EE-Zertifikat	T-TeleSec Extended Validation SSL Class 3 CA
	Risikowert (Criticality)	critical	critical	critical	critical	critical	critical
Bit	Bezeichnung						
0	digitalSignature	✓	✗	✗	✗	✓	✗
1	nonRepudation	✗	✗	✗	✗	✗	✗
2	keyEncipherment	✓	✗	✗	✗	✓	✗
3	dataEncipherment	✗	✗	✗	✗	✗	✗
4	keyAgreement	✗	✗	✗	✗	✗	✗
5	keyCertSign	✗	✓	✓	✓	✗	✓
6	CRLSign	✗	✓	✓	✓	✗	✓
7	encipherOnly	✗	✗	✗	✗	✗	✗
8	decipherOnly	✗	✗	✗	✗	✗	✗

Tabelle 4: Zuordnung der Erweiterung „Schlüsselverwendung“

Im Falle, dass die Schlüsselverwendung als „unkritisch“ deklariert ist, besteht eine erweiterte Schlüsselverwendung (Extended Key Usage), die „kritisch“ markiert ist.

7.1.2.6 Erweiterung „alternativer Antragstellername“ (subjectAltName)

Der Common Name des Distinguished Name wird als alternativer Antragstellername 1 (subjectAltName) eingetragen. Der Risikowert dieser Erweiterung ist als „unkritisch“ gesetzt.

7.1.2.7 Erweiterung „Ausstellerschlüsselkennung“ (authorityKeyIdentifier AKI)

Die Erweiterung „Ausstellerschlüsselkennung“ im Feld „Schlüsselkennung“ enthält einen festen 160 Bit langen SHA-1 Hashwert, der mit dem Wert der Erweiterung „Schlüsselkennung des Antragstellers des CA-Zertifikats“ (siehe Kapitel 7.1.2.8) mathematisch übereinstimmt. Dieser Wert wird aus dem Hashwert des öffentlichen Schlüssels der ausstellenden Zertifizierungsstelle gebildet.

Der Risikowert dieser Erweiterung ist als „unkritisch“ gesetzt.

7.1.2.8 Erweiterung „Antragstellerschlüsselkennung“ (subjectKeyIdentifier)

Die Erweiterung „Schlüsselkennung des Antragstellers“ einen 160 Bit langen SHA-1 Hashwert, der individuell aus dem jeweiligen öffentlichen Schlüssel des aktuellen Zertifikats gebildet wird. Der Hashwert der Erweiterung „Schlüsselkennung des Antragstellers“ stimmt mathematisch mit dem Wert der Erweiterung „Stellenschlüsselkennung“ (siehe Kapitel 7.1.2.7) des hierarchisch darunter liegenden Zertifikats überein.

Der Risikowert dieser Erweiterung ist als „unkritisch“ gesetzt.

7.1.2.9 Erweiterung „Zugriff auf Stelleninformation (Authority Information Access)

In Endteilnehmer-Zertifikaten enthält die Erweiterung „Zugriff auf Stelleninformation“ die Objekt-Kennung (OID) 1.3.6.1.5.5.7.48.1 für den Dienst OCSP als auch die HTTP-Adresse des OCSP-Responders: <http://ocsp.serverpass.telesec.de/ocspr>

Der Risikowert dieser Erweiterung ist als „unkritisch“ gesetzt.

7.1.3 Objekt-Kennungen (OIDs) - von Algorithmen

Die Endteilnehmer-Zertifikate werden unter Verwendung des folgenden Algorithmus signiert: sha-1WithRSAEncryption OBJECT IDENTIFIER ::= {iso(1) member-body(2) us(840) rsadsi(113549) pkcs(1) pkcs-1(1) 5}, -> 1.2.840.113549.1.1.5

7.1.4 Namensformen

Von ServerPass ausgestellte Zertifikate enthalten einen, für diesen Service, eindeutigen Ausstellernamen (Issuer DN) und einen eindeutigen Auftragstellernamen (Subject DN), gemäß den Ausführungen aus Kapitel 3.1.1.

7.1.5 Namensbeschränkungen

Namensbeschränkungen können sich aus dem verwendeten Zeichensatz und/oder Feldlängen ergeben.

7.1.6 Objekt-Kennungen (OIDs) für Zertifizierungsrichtlinien

7.1.6.1 Sub-CA Zertifikate

„TeleSec ServerPass CA 1“

Der Service „ServerPass“ verwendet in dem Sub-CA-Zertifikat „TeleSec ServerPass CA 1“, welches unter einer öffentlichen Root ausgestellt wurde, die Policy-OIDs 1.3.6.1.4.16334.1.0 und 1.3.6.1.4.1.7879.13.2.

7.1.6.2 Endteilnehmer Zertifikate

Wenn die Erweiterung CertificatePolicies verwendet wird, enthalten Zertifikate die Objekt-ID für die Zertifizierungsrichtlinien, die der jeweiligen Produktvariante der Dienstleistung ServerPass (siehe Kapitel 0) entsprechen.

Öffentliche Geräte-Zertifikate verwenden die Policy OID 2.23.140.1.2.2 um zuzusichern, dass das öffentliche Geräte-Zertifikat und dessen Management während seines Lebenszyklus die Anforderungen der [CAB-BR] erfüllt.

7.1.6.3 Ausgestellte Sub-CA Zertifikate

Es werden keine Sub-CA Zertifikate hierarchisch unterhalb des Service „ServerPass“ ausgestellt.

7.1.7 Objekt-Identifikatoren für Zertifizierungsrichtlinien der Baseline Requirements

Für die durch das CA/Browser Forum in den [CAB-BR] definierten Policy-OIDs 2.23.140.1.2.1 und 2.23.140.1.2.2 gelten die folgenden Anforderungen:

Policy-OID 2.23.140.1.2.2

Wird in einem Zertifikat die Policy-OID 2.23.140.1.2.2 (OV) verwendet, müssen zwingend folgende Felder des Subject DN ausgefüllt sein: organizationName, localityName, stateOrProvinceName (falls ein sinnvoller Wert existiert, z.B. Bundesland in der BRD) und countryName

Die Policy-OID **2.23.140.1.2.1** wird von „TeleSec ServerPass CA 1“ nicht verwendet, da keine DV-Zertifikate ausgestellt werden.

7.1.8 Syntax und Semantik von Richtlinienkennungen

Es ist jeweils die aktuelle CP/CPS hinterlegt. Ältere Versionen werden in entsprechender Ablage (Repository) abgelegt.

7.1.9 Verarbeitungssemantik für die Erweiterung „Kritische Zertifikats-Richtlinien“ (Critical Certificate Policies)

Keine Bestimmungen.

7.2 Sperrlistenprofil

Die von T-Systems ausgestellten Sperrlisten entsprechen folgenden Anforderungen:

- **[RFC 5280]**
- **[X.509]** Information technology - Open Systems Interconnection - The Directory: Public-key and attribute certificate frameworks, Recommendation X.509 (08/05), Recommendation X.509 (2005) Corrigendum 1 (01/07)

Zertifikatssperrlisten müssen mindestens die in Tabelle 5 aufgeführten Inhalte aufweisen.

Feld	Wert oder Wertbeschränkung
Version:	Sperrlistenversion
Aussteller:	(siehe Kapitel 7.1.4)
Gültig ab:	Zeitbasis Koordinierte Weltzeit (UTC). Gemäß RFC 5280 kodiert.
Nächste Aktualisierung:	Datum und Uhrzeit der nächsten geplanten Veröffentlichung.
Signaturalgorithmus:	RSA – SHA-1
Gesperrte Zertifikate:	Liste der gesperrten Zertifikate inkl. Seriennummer mit Sperrdatum- und zeitpunkt des gesperrten Zertifikats.
Erweiterungen	
Stellenschlüsselkennung:	Sinngemäß gilt Kapitel 7.2.2.1
Sperrlistennummer:	Fortlaufende Nummer der Zertifikatssperrliste (Kapitel 7.2.2.2).
Sperrgrund:	(optional) Kodierung des Sperrgrunds nach RFC 5280, siehe hierzu Kapitel 7.2.2.3

Tabelle 5: Sperrlistenattribute nach X509.v2

7.2.1 Versionsnummer(n)

T-Systems unterstützt Zertifikatssperllisten im Format X.509 Version 2, die den die Anforderungen gemäß RFC 5280 erfüllen.

7.2.2 Sperrlisten- und Sperrlisteneintragserweiterungen

7.2.2.1 Erweiterung „Stellenschlüsselkennung“ (authorityKeyIdentifier)

Die Sperrlisten enthalten die Erweiterung „Stellenschlüsselkennung“ wie in Kapitel 7.1.2.6 beschrieben. Der Risikowert dieser Erweiterung ist als „unkritisch“ gesetzt.

7.2.2.2 Erweiterung „Sperrlistennummer“

Die Sperrlisten enthalten die Erweiterung „Sperrlistennummer“ als fortlaufende Seriennummer der Sperrliste. Der Risikowert dieser Erweiterung ist als „unkritisch“ gesetzt.

7.2.2.3 Erweiterung „Sperrgrund“

Bei der Sperrung von Zertifikaten muss zwingend ein Sperrgrund angegeben werden. Nach Tabelle 6 sind folgende Sperrgründe implementiert:

Eingabewert auf Webseite:	Sperrgründe nach RFC 5280:	Wert des Sperrgrundes nach RFC 5280:
Nicht spezifiziert	Nicht angegeben (unspecified)	0
Schlüssel kompromittiert	Schlüsselkompromiss (keyCompromise)	1
Angaben im Zertifikat nicht mehr aktuell	Zuordnung geändert (affiliationChanged)	3

Tabelle 6: Erweiterung „Sperrgrund“

Der Risikowert dieser Erweiterung ist als „unkritisch“ gesetzt.

7.3 OCSP-Profil

OCSP (Online Certificate Status Protocol) stellt auf gleichnamigen Protokoll einen Validierungsdienst zur Verfügung, mit dessen Hilfe dem Vertrauende Dritten eine zeitgerechte Information zum Sperrstatus von Endteilnehmer-Zertifikaten übermittelt wird.

Das OCSP-Zertifikat, ausgestellt von T-Systems, enthält das Attribut „Erweiterter Schlüsselverwendung“ mit der OID „1.3.6.1.5.5.7.3.9“ (OCSP noCheck), d.h. das OCSP-Zertifikat wird nicht validiert. Der eingesetzte OCSP-Responder erfüllt die Anforderungen des RFC 2560.

7.3.1 Versionsnummer(n)

Es wird die Version 1 gemäß der OCSP-Spezifikation nach RFC 2560 unterstützt.

7.3.2 OCSP-Erweiterungen

T-Systems bietet keine OCSP-Erweiterungen an.

8 Compliance-Audits und andere Prüfungen

Die Stellen, die einem Audit, einer Überprüfung oder einer Untersuchung unterzogen werden, müssen T-Systems und/ oder einen beauftragten Dritten unterstützen.

Weiterhin ist T-Systems berechtigt, die Durchführung dieser Audits, Überprüfungen und Untersuchungen auf Dritte (Kapitel 8.2) zu übertragen.

TeleSec ServerPass Standard und SAN/UCC:

Die T-Systems Prozesse werden durch unabhängige Dritte („WebTrust for Certification Authorities“) einer regelmäßigen jährlichen Prüfung unterzogen. T-Systems führt zusätzlich in regelmäßigen Abständen Selbstaufsichtsmaßnahmen durch (siehe auch Kapitel 8.1).

TeleSec ServerPass EV:

Die T-Systems Prozesse werden regelmäßig durch unabhängige Dritte („WebTrust for Certification Authorities“ und „WebTrust for Certification Authorities – Extended Validation“) einer regelmäßigen jährlichen Prüfung unterzogen.

T-Systems führt zusätzlich in regelmäßigen Abständen Selbstaufsichtsmaßnahmen durch (siehe auch Kapitel 8.1).

8.1 Intervall und Grund von Prüfungen

Compliance-Audits finden in der Regel jährlich oder je nach Bedarf (Kapitel 8) statt und werden auf Kosten der überprüften Stelle durchgeführt. Der Beginn dieser Maßnahme ist mindestens eine Woche vorher schriftlich anzukündigen. Audits werden über eine ununterbrochenen Folge von Auditperioden durchgeführt, deren Zeitraum die Dauer von einem Jahr nicht überschreitet.

Selbstaufsichtsmaßnahmen (Selfassessments), die die Servicequalität sicher stellen, finden regelmäßig, jedoch mindestens vierteljährlich, statt. Es werden mindestens 3 Prozent der in diesem Zeitraum ausgestellten Zertifikate, aber in jedem Fall 1 ausgestelltes Zertifikat betrachtet, wobei die Auswahl zufällig erfolgt. Es wird immer der Zeitraum, der auf die Periode des vorangegangenen Selfassessments folgt, für die Auswahl herangezogen.

8.2 Identität/Qualifikation des Prüfers

Die Trust Center-spezifischen Compliance-Audits werden von qualifizierten Mitarbeitern der T-Systems oder einem Dritten (z.B. qualifiziertes Unternehmen wie TÜV IT) durchgeführt, die Erfahrung in den Bereichen Public-Key-Infrastructure-Technologie, Sicherheits-Auditing und Verfahren und Hilfsmittel der Informationssicherheit vorweisen können.

Für Auditoren, welche im T-Systems Trust Center ein Audit auf Anforderung eines oder mehrerer Anwendungssoftwareanbieter durchführen, gelten besondere Anforderungen. Für ServerPass beauftragt das Trust Center einen für das WebTrust-Programm akkreditierten Auditor. Dadurch ist die Einhaltung der besonderen Anforderungen (z.B. Qualifikation, Unabhängigkeit) an den Auditor gewährleistet.

8.3 Beziehung des Prüfers zur prüfenden Stelle

Beim Prüfer für die WebTrust-Zertifizierungen handelt es sich um einen unabhängigen und qualifizierten Auditor (z.B. Wirtschaftsprüfer).

Selbstaufsichtsmaßnahmen werden von dafür qualifizierten T-Systems Mitarbeitern durchgeführt.

8.4 Abgedeckte Bereiche der Prüfung

Zielsetzung der Überprüfung ist die Umsetzung dieses Dokuments. Es sind alle Prozesse zu prüfen, die mit der Lebenszyklusverwaltung von Zertifikaten in Verbindung stehen:

- Identitätsprüfungen der Endteilnehmer,

- Zertifikatsbeauftragungsverfahren,
- Zertifikatsauftragstellungsverfahren,
- Bearbeitung von Zertifikatsaufträgen,
- Zertifikatserneuerung/ Re-Zertifizierung (nur TeleSec ServerPass),
- Zertifikatssperrungen,
- Zutrittsschutz,
- Berechtigungs- und Rollenkonzept ,
- Einbruchshemmende Maßnahmen,
- Personal

In jedem Fall wird nach den jeweils gültigen Versionen der folgenden Audit-Kriterien geprüft:

- WebTrust: Trust Service Principles and Criteria for Certification Authorities
- WebTrust for Certification Authorities –SSL Baseline Requirements Audit Criteria

TeleSec ServerPass EV:

Des Weiteren decken die Prüfungen die in [WTEVGUIDE] genannten, für die Ausgabe von Extended Validation Zertifikaten besonders zu beachtenden Punkte, ab.

8.4.1 Risikobewertung und Sicherheitsplan

Das T-Systems Trust Center führt jährlich eine Risikobewertung durch, welches u.a. auch das Produkt ServerPass abdeckt.

Die Überprüfung beinhaltet zumindest die folgenden Punkte:

- 1) Identifikation vorhersehbarer externer, als auch interner Gefährdungen (d.h. insbesondere die zu Grunde liegenden Schwachstellen), welche
 1. zu unbefugten Zugriffen auf relevante Daten oder Systeme,
 2. zur Weitergabe oder einem Missbrauch von relevanten Daten,
 3. zu Veränderungen oder Zerstörung von relevanten Daten,
 4. zur Beeinträchtigung, Störung oder Ausfall von Teilen oder des gesamten Zertifikatsverwaltungsprozesses
 führen können.
- 2) Beurteilung der Eintrittswahrscheinlichkeit und der daraus resultierenden potenziellen Schäden (d.h. Schadenshöhe) durch das Ausnutzen einer Schwachstelle. Dabei ist der besondere Schutzbedarf der Zertifikatsdaten und des Zertifikatsverwaltungsprozesses zu berücksichtigen.
- 3) Beurteilung der Wirksamkeit und Angemessenheit der getroffenen Gegenmaßnahmen (z.B. Richtlinien, Verfahren, eingesetzte Sicherheits-Systeme, Technologien, Versicherungen) welche die Gefährdung beseitigen oder das Risiko minimieren.

Basierend auf der Risikobewertung hat das T-Systems Trust Center einen Sicherheitsplan entwickelt, der regelmäßig überprüft und bei Bedarf angepasst wird. Der Sicherheitsplan besteht aus Verfahren, Maßnahmen und Produkten um die Bewertung und Management der während der Risikobewertung identifizierten Risiken zu unterstützen. Der Sicherheitsplan enthält entsprechend der Sensibilität der Daten und des Zertifikatsverwaltungsprozesses administrative, organisatorische, technische und physische Sicherheitsmaßnahmen.

8.5 Maßnahmen zur Beseitigung von Mängeln oder Defiziten

Werden bei einem Compliance-Audit von einem Prüfer schwerwiegende Mängel oder Fehler bei dem Betreiber der Zertifizierungsstelle festgestellt, wird darüber entschieden, welche Korrekturmaßnahmen zu treffen sind. Der Leiter Trust Center entscheidet zusammen mit dem Prüfer über geeignete Maßnahmen, deren Umsetzung in einem wirtschaftlich angemessenen Zeitraum durch zu führen sind. Bei schweren sicherheitskritischen Mängeln

muss innerhalb von 10 Tagen ein Korrekturplan erstellt und die Abweichung behoben werden. Bei weniger schwerwiegenden Defiziten entscheidet der Leiter Trust Center über den Zeitrahmen der Behebung.

8.6 Mitteilung der Ergebnisse

Die Ergebnisse der Prüfung werden in einem vom Prüfer erstellten Bericht dokumentiert und T-Systems übergeben.

T-Systems behält sich vor, Ergebnisse bzw. Teilergebnisse zu veröffentlichen, wenn Missbrauch stattfand oder bei Schädigung des Ansehens der T-Systems.

Auditberichte, die auf Anforderung eines oder mehrerer Anwendungssoftwareanbieter abgelegt werden, welche ein Stammzertifizierungsstellenzertifikat der T-Systems einbetten, müssen spätestens drei Monate nach Ablauf der jeweiligen Auditperiode veröffentlicht werden.

Für ServerPass werden die geforderten Audits nach dem WebTrust-Kriterien abgelegt. Die zugehörigen Berichte werden auf der Internetseite <http://cert.webtrust.org> veröffentlicht.

9 Sonstige geschäftliche und rechtliche Bestimmungen

9.1 Entgelte

9.1.1 Entgelte für die Ausstellung oder Erneuerung von Zertifikaten

T-Systems ist berechtigt, für das Ausstellen, Erneuern und Verwalten von Endteilnehmer-Zertifikaten Entgelte zu berechnen. Die Preise sind in den geltenden „Leistungsbeschreibung und Preise TeleSec ServerPass“ geregelt.

9.1.2 Entgelte für den Zugriff auf Zertifikate

T-Systems berechnet für den Zugriff auf Zertifikate im Verzeichnisdienst von TeleSec ServerPass keine Entgelte.

9.1.3 Entgelte für den Zugriff auf Sperr- oder Statusinformationen

T-Systems berechnet für den Zugriff auf Sperr- oder Statusinformationen für die unter den Geltungsbereich dieses Dokumentes fallenden relevanten Anteile keine Entgelte.

9.1.4 Entgelte für andere Leistungen

T-Systems berechnet keine Entgelte für den Abruf dieses Dokuments und der damit verbundenen einfachen Betrachtung.

Jede andere Nutzung, z.B. Vervielfältigung, Änderung oder Herstellung eines abgeleiteten Dokuments, bedarf der vorherigen schriftlichen Genehmigung der Stelle (Kapitel 1.5.1, 9.5.2), die das Urheberrecht des Dokuments besitzt.

Die Nutzung dieses Dokuments ist ebenfalls entgeltfrei, wenn Sie als mitgeltende Vertragsunterlage für die Vertragsbeziehung zwischen Kunden und T-Systems dient.

9.1.5 Erstattung von Entgelten

Die Erstattung von Entgelten durch T-Systems erfolgt auf Basis der gesetzlichen Regelungen des deutschen Rechts. Detaillierter Regelungen finden Sie im Dokument „Allgemeine Geschäftsbedingungen“ für TeleSec ServerPass.

9.2 Finanzielle Verantwortlichkeiten

Die finanziellen Verantwortlichkeiten werden in den Allgemeinen Geschäftsbedingungen (AGB) festgelegt.

9.2.1 Versicherungsschutz

T-Systems verfügt über einen Betriebs- und Vermögenshaftpflichtversicherungsschutz. Es ist sichergestellt, dass die Anforderungen, die sich aus [CAB-BR] und [WTEVGUIDE] hinsichtlich des Versicherungsschutzes ergeben, erfüllt werden.

9.2.2 Sonstige finanzielle Mittel

Nicht anwendbar.

9.2.3 Versicherungs- oder Gewährleistungsschutz für Endteilnehmer

Nicht anwendbar.

9.3 Vertraulichkeit von Geschäftsinformationen

9.3.1 Umfang von vertraulichen Informationen

Unter vertraulichen Informationen werden alle Informationen von PKI-Beteiligten (siehe Kapitel 1.3.2 und 1.3.3) der ServerPass-CA eingestuft, die nicht unter Kapitel 9.3.2 fallen.

9.3.2 Umfang von nicht vertraulichen Informationen

Unter nicht vertraulichen Informationen werden alle impliziten und expliziten Informationen der ServerPass-CA eingestuft, die in ausgegebenen Zertifikaten, Sperrlisten, Statusinformationen enthalten sind oder davon abgeleitet werden können.

9.3.3 Verantwortung zum Schutz vertraulicher Informationen

Die Verantwortlichkeit für den Schutz der vertraulichen Informationen sowie über die Einhaltung der datenschutzrechtlichen Bestimmungen liegt bei T-Systems als PKI-Diensteanbieter.

Die Registrierungsstelle Dritter hat die einschlägigen gesetzlichen Bestimmungen sowie ggf. weiteren Regelungen zum Datenschutz zu beachten.

9.4 Schutz von personenbezogenen Daten (Datenschutz)

9.4.1 Datenschutzkonzept

Innerhalb der ServerPass-CA müssen die Registrierungsstellen zur Leistungserbringung personenbezogene Daten elektronisch speichern und verarbeiten.

T-Systems stellt die technischen und organisatorischen Sicherheitsvorkehrungen und Maßnahmen gemäß § 9 BDSG und der Anlage zu § 9 BDSG sicher.

Entsprechend den Konzernvorgaben wurde für die ServerPass-CA ein Datenschutzkonzept erstellt. Dieses Datenschutzkonzept fasst die datenschutzrelevanten Aspekte um den PKI-Dienst zusammen.

Das Datenschutzkonzept kann in Auszügen auf Anforderung bereitgestellt werden.

9.4.2 Vertraulich zu behandelnde Daten

Für personenbezogene Daten gelten die Regelungen analog zu Kapitel 9.3.1.

9.4.3 Nicht vertraulich zu behandelnde Daten

Für personenbezogene Daten gelten die Regelungen analog zu Kapitel 9.3.2.

9.4.4 Verantwortung für den Schutz vertraulicher Daten

Für personenbezogene Daten gelten die Regelungen analog zu Kapitel 9.3.3.

9.4.5 Mitteilung und Zustimmung zur Nutzung vertraulicher Daten

Der Zertifikatsauftraggeber stimmt der Nutzung von personenbezogenen Daten durch eine CA oder RA zu, soweit dies zur Leistungserbringung erforderlich ist.

Ferner dürfen alle Informationen veröffentlicht werden, die nach Kapitel 9.4.3 als nicht vertraulich behandelt werden.

9.4.6 Offenlegung gemäß gerichtlicher oder verwaltungsmäßiger Prozesse

Die Verpflichtung zur Geheimhaltung der vertraulichen Informationen oder personenbezogener Daten entfällt, soweit die Offenlegung kraft Gesetzes oder kraft Entscheidung eines Gerichtes oder einer Verwaltungsbehörde angeordnet worden ist bzw. zur Durchsetzung von Rechtsansprüchen dient. Sobald Anhaltspunkte für die Einleitung eines gerichtlichen oder behördlichen Verfahrens bestehen, die zur Offenlegung vertraulicher oder privater Informationen führen könnten, wird die an dem Verfahren beteiligte Vertragspartei die andere Vertragspartei hierüber unter Beachtung der gesetzlichen Bestimmungen informieren.

9.4.7 Andere Umstände zur Offenlegung von Daten

Keine Bestimmungen.

9.5 Rechte des geistigen Eigentums (Urheberrecht)

Die nachfolgenden Kapitel 9.5.1 bis 9.5.4 gelten für geistige Eigentumsrechte von Endteilnehmern und Vertrauenden Dritten.

9.5.1 Eigentumsrechte an Zertifikaten und Sperrungsinformationen

T-Systems behält sich jegliche geistigen Eigentumsrechte an Zertifikaten, Sperrungs- oder Statusinformationen, öffentlich zugängliche Verzeichnisdienste und Datenbanken mit den ihnen enthaltenen Informationen vor, die die TeleSec ServerPass CA ausstellt bzw. verwaltet.

Sofern Zertifikate und deren Inhalte die Herkunft dieser Zertifikathierarchie vollständig wiedergegeben und nicht verändert werden, erteilt T-Systems die Zustimmung, Zertifikate auf nichtausschließlicher und entgeltfreier Basis zu vervielfältigen und zu publizieren.

Unter Voraussetzung, dass die Nutzung von Sperrungs- oder Statusinformationen und deren Inhalte, die Herkunft dieser Zertifikathierarchie vollständig wiedergegeben und nicht verändert werden, erteilt T-Systems ihre Zustimmung, Sperrlisten und Statusinformationen auf nichtausschließlicher und entgeltfreier Basis zu vervielfältigen und zu publizieren, insbesondere an Vertrauende Dritte.

9.5.2 Eigentumsrechte dieser CP/CPS

Dieses Dokument ist urheberrechtlich geschützt, alle geistigen Eigentumsrechte obliegen T-Systems. Jegliche andere Nutzung (z.B. Vervielfältigung, Verwendung von Texten und Bildern, Änderung oder Erzeugung eines vergleichbaren oder abgeleiteten Dokuments, Weitergabe an Personen ohne Interesse an dem in diesem Dokument beschriebenen Dienst), auch auszugsweise, bedarf der vorherige ausdrücklichen schriftliche Genehmigung des Herausgebers dieses Dokuments (siehe Kapitel 1.5.1).

9.5.3 Eigentumsrechte an Namen

Der Endteilnehmer behält, sofern zutreffend, alle Rechte an Namen oder Marken, die im Zertifikat enthalten sind, sofern das Zertifikat einen eindeutigen Namen beinhaltet.

9.5.4 Eigentumsrechte an Schlüsseln und Schlüsselmaterial

Die geistigen Eigentumsrechte von Schlüsselmaterial der CA- verbleiben bei T-Systems, ungeachtet des Mediums, auf denen sie gespeichert sind. Kopien von CA- Zertifikate dürfen vervielfältigt werden um diese in vertrauenswürdige Hardware- und Software-Komponenten zu integrieren.

Die geistigen Eigentumsrechte an den Zertifikaten und der ARL verbleiben bei T-Systems.

9.6 Zusicherungen und Gewährleistungen

9.6.1 Zusicherungen und Gewährleistungen der Zertifizierungsstelle

T-Systems verpflichtet sich,

- keine unrichtigen Angaben in Zertifikate aufzunehmen, die den Registrierungsstellen, die den Zertifikatsauftrag genehmigen oder das Zertifikat ausstellen, bekannt sind oder von ihnen stammen,
- das keine Fehler in Zertifikaten enthalten sind, die vom Personal der Registrierungsstellen, die den Zertifikatsauftrag genehmigen oder das Zertifikat ausstellen, gemacht wurden und auf unsachgemäße und sorglose Zertifikatserzeugung und Verwaltung zurück zu führen sind,
- dass alle Zertifikate den Anforderungen dieses Dokuments genügen und
- dass die Sperrfunktionalitäten und die Nutzung der CA-Datenbank (Verzeichnisdienst, OCSP-Responder) allen wesentlichen Anforderungen der geltenden CP/CPS erfüllen.

Weiterhin sichert das T-Systems Trust Center zu, dass zum Zeitpunkt der Ausstellung eines SSL/TLS Zertifikates:

- 1) eine definierte Prozedur existiert um sicherzustellen, dass der Antragsteller das Recht hat, die im Zertifikat benannten Domains und/oder IP-Adressen zu verwenden. Alternativ ist er über eine entsprechende Vollmacht autorisiert, welche von einer Person oder einer Organisation ausgestellt wurde, welche das Recht zur Verwendung hat.
- 2) die unter 1) genannte Prozedur befolgt wird und
- 3) das unter 1) benannte Verfahren in diesem CP/CPS detailliert spezifiziert wird.

- 4) eine definierte Prozedur befolgt wird, um sicherzustellen, dass der im Zertifikat benannte Zertifikatsnehmer (Subjekt) die Ausstellung des Zertifikates genehmigt hat, sowie, dass der Repräsentant des Antragstellers berechtigt ist, den Antrag zu stellen.
- 5) die unter 4) genannte Prozedur befolgt wird und
- 6) das unter 4) benannte Verfahren in diesem CP/CPS detailliert spezifiziert wird.

- 7) eine definierte Prozedur befolgt wird, um zu prüfen, dass mit Ausnahme des OU-Feldes im subject DN alle im Zertifikat enthaltenen Informationen korrekt sind
- 8) die unter 7) genannte Prozedur befolgt wird und
- 9) das unter 7) benannte Verfahren in diesem CP/CPS detailliert spezifiziert wird.

- 10) eine definierte Prozedur befolgt wird, um die Wahrscheinlichkeit zu minimieren, dass das OU-Feldes des subject DN irreführende Informationen enthält
- 11) die unter 10) genannte Prozedur befolgt wird und
- 12) das unter 10) benannte Verfahren in diesem CP/CPS detailliert spezifiziert wird.

Außerdem sichert das T-Systems Trust Center zu, dass im Falle, dass das auszustellende SSL/TLS Zertifikat Informationen zur Identität des Zertifikatsnehmer enthält

- 13) eine definierte Prozedur zur Überprüfung der angegebenen Identität befolgt wird, welche die Anforderungen der zum Zeitpunkt der Zertifikatsausstellung gültigen Version der [BR] Kapitel 9.2.4 und 11.2 erfüllt.
- 14) die unter 13) genannte Prozedur befolgt wird und
- 15) das unter 13) benannte Verfahren in diesem CP/CPS detailliert spezifiziert wird.

Das T-Systems Trust Center sichert weiterhin zu, dass

- 16) falls der Zertifikatsnehmer ein Konzernunternehmen (affiliate) ist, der Repräsentant des Antragstellers vor der Ausstellung eines Zertifikates die "Allgemeinem Nutzungsbedingung" akzeptieren muss.
- 17) falls der Zertifikatsnehmer kein Konzernunternehmen (affiliate) ist, der Antragsteller mit der T-Systems die "Allgemeinen Geschäftsbedingungen" in einer rechtlich durchsetzbaren Form vereinbart.
- 18) es ein öffentlich zugängliches Verzeichnis betreibt, welches Status Informationen zu allen nicht abgelaufenen Zertifikaten (gültig oder gesperrt) enthält. Dieses Verzeichnis ist 24 x 7 x 365 verfügbar.
- 19) die ausgestellten Zertifikate aus allen in den [CAB-BR] aufgeführten Gründen sperren wird.

9.6.2 Zusicherungen und Gewährleistungen der Registrierungsstelle (RA)

Alle Registrierungsstellen verpflichten sich:

- keine wesentlich unrichtigen Angaben in Zertifikaten aufzunehmen, die den Registrierungsstellen, die den Zertifikatsauftrag genehmigen oder das Zertifikat ausstellen, bekannt sind oder von ihnen stammen,
- dass keine Fehler in Zertifikaten enthalten sind, die vom Personal der Registrierungsstellen, die den Zertifikatsauftrag genehmigen oder das Zertifikat ausstellen, gemacht wurden und auf unsachgemäße und sorglose Zertifikatserzeugung und Verwaltung zurück zu führen sind,
- die rechtlichen Konsequenzen zu tragen, die durch die Nichteinhaltung der beschriebenen Pflichten entstehen,
- dass alle Zertifikate den wesentlichen Anforderungen dieses Dokuments genügen.

9.6.3 Zusicherungen und Gewährleistungen des Endteilnehmers

Endteilnehmer verpflichten sich,

- ihren privaten Schlüssel vor unberechtigtem Zugriff durch Dritte zu schützen. Im Falle von privaten Schlüsseln von juristischen Personen erfolgt der Schutz durch autorisierte Personen,
- das Endteilnehmer-Zertifikat nur bestimmungsgemäß und nicht missbräuchlich zu benutzen,
- dass das Zertifikat gültig (nicht abgelaufen und nicht gesperrt) verwendet wird,
- zu überprüfen, dass die im Endteilnehmer-Zertifikat aufgenommenen Zertifikatsinhalte des Subject-DN der Wahrheit entsprechen. Im Falle von juristischen Personen erfolgt die Prüfung der Zertifikatsinhalte durch autorisierte Personen,
- die rechtlichen Konsequenzen zu tragen, die durch die Nichteinhaltung der vorliegenden CP/CPS beschriebenen Pflichten entstehen,
- bei Verlust oder Verdacht der Kompromittierung des geheimen Schlüssels eine Sperrung des entsprechenden Endteilnehmer-Zertifikat zu veranlassen bzw. selbst durchzuführen,
- dass das ausgestellte Zertifikat ausschließlich für autorisierte und legale Zwecke die, diesem CPS entsprechen, verwendet wird und nicht den Regelungen dieser Erklärung widersprechen,
- dass alle, im Zertifikats-Auftrag gemachten Angaben, die zur Ausstellung des Zertifikats führten, der Wahrheit entsprechen,
- dass der Endteilnehmer tatsächlich ein Endteilnehmer ist und mit seinem privaten Schlüssel, dem der im Zertifikat enthaltene öffentliche Schlüssel zugeordnet ist, keine CA-Funktionalitäten durchführt wie z.B. Signatur von Zertifikaten oder Sperrlisten.
- dass Endteilnehmer-Zertifikat unverzüglich zu sperren und damit als ungültig zu erklären, wenn die Zertifikatsangaben nicht mehr stimmen, der private Schlüssel abhanden gekommen ist, gestohlen wurde, eine Kompromittierung vorliegt, oder ein sonstiger Missbrauch vermutet wird.

Hinweis: T-Systems behält sich vor, weiteren Pflichten, Zusicherungen, Zusagen und Gewährleistungen gegenüber dem Endteilnehmers abzuschließen.

9.6.4 Zusicherungen und Gewährleistungen von Vertrauenden Dritten

Vertrauende Dritte müssen selbst über hinreichende Informationen und Kenntnisse verfügen, um den Umgang mit Zertifikaten und dessen Validierung bewerten zu können. Der Vertrauende Dritte ist selbst für seine Entscheidungsfindung verantwortlich, ob die die zur Verfügung gestellten Informationen zuverlässig und vertrauensvoll sind.

9.6.5 Zusicherungen und Gewährleistungen anderer Teilnehmer

Keine Bestimmungen.

9.7 Haftungsausschluss

Der Haftungsausschluss ist in den geltenden Allgemeinen Geschäftsbedingungen (AGB) geregelt.

9.8 Haftungsbeschränkungen

Für Schäden aus der Verletzung von Leben, Körper und Gesundheit sowie für Schäden, die auf eine vorsätzliche Pflichtverletzungen zurückzuführen sind, haftet die Zertifizierungsstelle unbegrenzt. Im Übrigen wird die Haftung für Schäden, die auf einer fahrlässigen Pflichtverletzung beruhen in den Allgemeinen Geschäftsbedingungen (AGB) oder einzelvertraglich geregelt.

9.9 Schadensersatz

Schadensersatz ist in den geltenden Allgemeinen Geschäftsbedingungen (AGB) geregelt.

9.10 Laufzeit und Beendigung

9.10.1 Laufzeit

Die CP/CPS tritt mit der Veröffentlichung auf den T-Systems Webseiten in Kraft. Änderungen treten ebenfalls mit der Veröffentlichung auf den öffentlichen Webseiten (siehe Kapitel 2.3) in Kraft.

9.10.2 Beendigung

Diese CP/CPS bleibt in der jeweils gültigen Version in Kraft, bis sie durch eine neue Version ersetzt wird.

9.10.3 Wirkung der Beendigung und Fortbestand

Bei der Beendigung des Dienstes TeleSec ServerPass bleiben alle Benutzer an die, in der CP/CPS enthaltenen Regelungen gebunden, bis das letzte ausgegebene Zertifikat seine Gültigkeit verliert oder gesperrt wird.

9.11 Individuelle Mitteilungen und Kommunikation mit Teilnehmern

Falls nicht anders vertraglich vereinbart, werden für individuelle Mitteilungen an die Zertifizierungsstelle die jeweils gültigen Kontaktinformationen (Anschrift, E-Mail etc.) bekannt gegeben.

9.12 Änderungen der CP/CPS

Um auf sich ändernde Marktanforderungen, Sicherheitsanforderungen, Gesetzeslagen etc. zu reagieren, behält sich T-Systems das Recht vor, Änderungen und Anpassungen dieses Dokuments durchzuführen.

9.12.1 Verfahren für Änderungen

Änderungen des CP/CPS können nur von T-Systems Change Advisory Board durchgeführt werden. Bei jeder offiziellen Änderung erhält dieses Dokument eine neue aufsteigende Versionsnummer und Veröffentlichungsdatum.

Änderungen treten unverzüglich mit der Veröffentlichung in Kraft (siehe auch Kapitel 2.3).

Aktualisierte Versionen setzen die vorherigen Dokumentenversionen außer Kraft. Im Falle widersprüchlicher Bestimmungen entscheidet das T-Systems Change Advisory Board über die weitere Vorgehensweise.

9.12.2 Benachrichtigungsverfahren und -zeitraum

Reseller werden über Änderungen informiert und erhalten Gelegenheit innerhalb von sechs Wochen Widerspruch ein zu legen. Erfolgen keine Widersprüche, dann tritt die neue Dokumentenversion wie unter

Kapitel 9.12.1 in Kraft. Darüber hinaus gehende Ansprüche auf die Benachrichtigung einzelner Endanwender sind explizit ausgeschlossen.

Falls das T-Systems Change Advisory Board der Ansicht ist, dass gravierende z.B. sicherheitsrelevante Änderungen unverzüglich erforderlich sind, dann tritt die neue CP/CPS unverzüglich mit der Freigabe (siehe Kapitel 9.12.1) in Kraft.

9.13 Bestimmungen zur Beilegung von Streitigkeiten

Im Falle von Streitigkeiten führen die Parteien unter Berücksichtigung getroffener Vereinbarungen, Regelungen und geltender Gesetze die Einigung herbei.

9.14 Geltendes Recht

Es gilt das Recht der Bundesrepublik Deutschland.

9.15 Einhaltung geltenden Rechts

Das vorliegende Dokument unterliegt den geltenden deutschen Gesetzen, Vorschriften, Richtlinien, Verordnungen, Erlassen und Anordnungen, insbesondere den darin beschriebenen Import und Export Bestimmungen von Security-Komponenten (Software, Hardware oder technischer Informationen). Geltende zwingende Gesetze, Vorschriften, Richtlinien, Verordnungen, Erlasse und Anordnungen setzen die entsprechenden Bestimmungen des vorliegenden Dokuments außer Kraft.

9.16 Verschiedene Bestimmungen

9.16.1 Vollständiger Vertrag

Nicht anwendbar.

9.16.2 Abtretung

Nicht anwendbar.

9.16.3 Salvatorische Klausel

Sollte eine Bestimmung dieses CP/CPS unwirksam oder undurchführbar sein oder werden, so berührt dies die Wirksamkeit dieser Erklärung im Übrigen nicht. Statt der unwirksamen und undurchführbaren Bestimmung gilt eine solche Bestimmung als vereinbart, die dem wirtschaftlichen Zweck dieses Dokuments in rechtswirksamer Weise am nächsten kommt. Das Gleiche gilt für die Ergänzung etwaiger Vertragslücken.

9.16.4 Vollstreckung (Rechtsanwaltsgebühren und Rechtsverzicht)

Nicht anwendbar.

9.16.5 Höhere Gewalt

Mit dieser Regelung soll sichergestellt werden, dass der Vertragspartner mit seinen Endteilnehmern vereinbart, dass er nicht in Verzug gerät, wenn sich die Leistung infolge höherer Gewalt verzögert oder unmöglich wird.

9.17 Sonstige Bestimmungen

Nicht anwendbar.

10 Mitgeltende Unterlagen und Referenzen

10.1 Mitgeltende Unterlagen

Referenz / Nr.	Dokumentenbezeichnung	Stand / Version
[AGB]	Allgemeine Geschäftsbedingungen TeleSec-Produkte	
[WTEVGUIDE]	Guidelines For The Issuance and Management Of Extended Validation Certificates, The CA/Browser Forum	Version 1.4, 31. Januar 2013

10.2 Referenzen

Referenz	Dokumentenbezeichnung
[BDSG]	Datenschutzgesetz, Bundesgesetzblatt I 2003 S.66.
[CAB-BR]	Die jeweils aktuell gültige Version des vom CA/Browser Forum (https://cab-forum.org) herausgegebenen Dokumentes „Baseline Requirements for the Issuance and Management of Publicly-Trusted Certificates“
[PKCS]	RSA Security Inc., RSA Laboratories „Public Key Cryptography Standards“ http://www.rsa.com/rsalabs/
[PKIX]	RFCs und Spezifikationen der IETF Arbeitsgruppe Public Key Infrastructure (X.509)
[RFC3647]	Internet X.509 Public Key Infrastructure Certificate Policy and Certification Practices Framework, Network Working Group, IETF, 2003
[RFC5280]	Internet X.509 Public Key Infrastructure Certificate and Certificate Revocation List (CRL) Profile
[X.509]	Information technology - Open Systems Interconnection - The Directory: Public-key and attribute certificate frameworks, Recommendation X.509 (08/05), Recommendation X.509 (2005) Corrigendum 1 (01/07), http://www.itu.int/rec/T-REC-X.509/en/
[WTEVAUDITGUIDE]	WebTrust for certification authorities – extended validation audit criteria, Version 1.1
[ISAE3402]	International Standard on Assurance Engagements (ISAE) No. 3402, http://isae3402.com/ISAE3402_reports.html

11 Glossar

Abkürzung	Beschreibung
Authority Revocation List (ARL)	Liste, in der gesperrte digitale Zertifikate von Zertifizierungsstellen (CA- und Root-CA) aufgeführt sind. Vor der Verwendung eines digitalen Zertifikats einer Zertifizierungsstelle sollte anhand der ARL überprüft werden, ob dieses noch verwendet werden darf.
Certificate Signing Request (CSR)	Von einem Gerät (z.B. Server) elektronisch erstellt und mit dem privaten Schlüssel signierter Zertifikatsantrag, der in kodierter Form den öffentlichen Schlüssel und die Zertifikatsdaten enthält. Die Syntax wird durch den Standard PKCS#11 beschrieben.
Certificate Policy (CP)	Legt die Richtlinien für die Generierung und Verwaltung von Zertifikaten eines bestimmten Typs fest.
Certificate Revocation List (CRL)	Siehe Sperrliste.
Certification Authority	Siehe Zertifizierungsstelle.
Certification Practice Statement (CPS)	Erklärungen für den Betrieb einer Zertifizierungsstelle. Insbesondere setzt das CPS die Vorgaben und Richtlinien der CP einer Zertifizierungsstelle um.
Digitale Signatur	Mit einem speziellen mathematischen Verfahren erstellte Prüfsumme. Sichert die Authentizität des Signierenden und die Integrität der Daten.
Digitales Zertifikat	Datensatz, der den Namen einer Person oder eines Systems, deren öffentlichen Schlüssel, gegebenenfalls einige andere Angaben und eine Signatur einer Zertifizierungsstelle enthält.
Distinguished Name	Format, mit dem gemäß dem X.500-Standard eindeutige Namen angegeben werden können. In einem digitalen Zertifikat muss ein DN enthalten sein.
Elektronische Signatur	Siehe digitale Signatur.
Endteilnehmer	Siehe auch Zertifikatsnehmer. Der Begriff Endteilnehmer wird überwiegend im Umfeld X.509 verwendet.
Endteilnehmer-Zertifikat	Ein Zertifikat, welches nicht die Basiseinschränkung (basis constraints) „Zertifizierungsstelle“ verwendet, daher selber keine Zertifikate signieren kann.
Geräte-Zertifikat	X.509 V3 Zertifikat, welches im commonName-Feld (CN) des distinguishedName des Zertifikatsnehmers (Subject) und/oder in mindestens einer subjectAltName-Erweiterung entweder einen Hostname oder eine IP-Adresse enthält.
Hardware Security Modul (HSM)	Hardwarebox zur sicheren Erzeugung und Speicherung privater Schlüssel.
Hashwert	In diesem Zusammenhang eine kryptografische Prüfsumme fester Länge (die korrekte Bezeichnung wäre kryptografischer Hashwert). Es soll möglichst unwahrscheinlich sein, aus dem Hashwert die Eingabe berechnen oder mehrere mögliche Eingaben zu dem gleichen Hashwert finden zu können (Hashwert wird synonym zu Fingerprint verwendet). Statt einem gesamten digitalen Dokument wird meist nur ein Hashwert signiert.
Kompromittierung	Ein privater Schlüssel ist kompromittiert, wenn er Unbefugten bekannt geworden ist oder von diesen genutzt werden kann. Eine Kompromittierung kann etwa die Folge eines kriminellen Angriffs sein.
Kryptografie	Wissenschaft, die sich mit der Verschlüsselung von Daten und verwandten Themen beschäftigt (etwa digitale Signatur).
Latenzzeit	Zeitraum zwischen einer Aktion und dem Eintreten einer verzögerten Reaktion (Verzögerungszeitraum). Bei der Latenzzeit erfolgt die Aktion im Verborgenen und wird erst durch die Reaktion festgestellt.
Lightweight Directory Access Protocol (LDAP)	Protokoll zur Abfrage von Verzeichnissen, welches das deutlich kompliziertere Directory Access Protocol (DAP) in vielen Bereichen verdrängt hat. LDAP bietet mehr

	Möglichkeiten als HTTP und FTP (etwa das Einrichten eines Kontexts, der über mehrere Anfragen aufrechterhalten werden kann). LDAP wird insbesondere zur Abfrage von digitalen Zertifikaten und Sperrlisten innerhalb von Public-Key-Infrastrukturen verwendet.
Öffentliches Geräte-Zertifikat	Ein Geräte-Zertifikat, welches in der CA-Hierarchie von einer Sub-CA unterhalb eines öffentlichen Root-Zertifikates ausgestellt ist.
Online Certificate Status Protocol (OCSP)	Das Online Certificate Status Protocol ermöglicht die Online-Abfrage der Gültigkeit von Zertifikaten.
Phishing	Angriffsmethode im Internet, um an (geheime) Daten (z.B. PINs, TANs, Passwörter) eines Internetnutzers zu gelangen. Meist werden die Opfer dazu auf gefälschte Webseiten gelockt und zur Eingabe der Daten aufgefordert. Da die Seite auf den ersten Blick offiziellen Charakter hat, ist der Nutzer oft bereit, diese Daten preiszugeben.
Public Key Infrastructure X.509 (PKIX)	Standard der IETF, der alle relevanten Bestandteile einer PKI standardisiert.
Public Key Service (PKS)	Service des T-Systems Trust Centers zur Ausstellung und Verwaltung signaturgesetzkonformer Zertifikate.
Policy	Richtlinien, die das Sicherheitsniveau für die Erzeugung und Verwendung von Zertifikaten festlegen. Es wird zwischen Certificate Policy (CP) und Certification Practice Statement (CPS) unterschieden.
Public Key Infrastruktur	Gesamtheit der Komponenten, Prozesse und Konzepte, die zur Verwendung von Public-Key-Verfahren verwendet werden. Typischerweise besteht eine Public-Key-Infrastruktur aus zentralen Komponenten wie einer Zertifizierungsstelle und einem Verzeichnisdienst und verschiedenen Client-Komponenten.
Registration Authority	Siehe Registrierungsstelle.
Registrierungsstelle(RA)	Komponente, mit der eine Person oder ein System kommunizieren muss, um ein digitales Zertifikat zu erhalten.
Request	Engl. Begriff für Auftrag. In diesem Zusammenhang ist der Zertifikatsauftrag zu verstehen.
Rivest Shamir Adleman (RSA)	Verfahren zur Verschlüsselung, zur digitalen Signatur und zur sicheren Übertragung von Schlüsseln, das nach den drei Kryptografen Rivest, Shamir und Adleman benannt ist.
Root-CA	Siehe Stammzertifizierungsstelle (Root-CA)
SAN	Siehe Subject Alternative Name
Statement of Auditing Standards (SAS) 70	Statement of Auditing Standards (SAS) Nr.70 mit dem Titel „Service Organizations“, ist ein international anerkannter Standard, der vom AICPA ins Leben gerufen wurde.
Secure Multipurpose Internet Mail Extension (S/MIME)	Secure Multipurpose Internet Mail Extension. Erweiterung des E-Mail-Formats MIME, die Zusätze für kryptografische Dienste beschreibt, welche Authentizität, Integrität und Vertraulichkeit von Nachrichten sicherstellen.
Schlüssel	Ein Schlüssel bezeichnet in der Kryptografie eine geheime Information (privater Schlüssel) oder ein öffentliches Gegenstück dazu (öffentlicher Schlüssel). Es gibt Verfahren, bei denen jeweils mit dem gleichen privaten Schlüssel ver- und entschlüsselt wird sowie Verfahren bei denen ein öffentlicher Schlüssel zum Verschlüsseln und ein privater zum Entschlüsseln verwendet wird.
Secure Socket Layer (SSL)	Krypto-Protokoll zur Absicherung von Ende-zu-Ende-Verbindungen im Internet. Kann ihn vielen Fällen statt dem komplexeren IPSec verwendet werden.
Signatur	Siehe digitale Signatur.
Smartcard	Chipkarte mit Rechenfunktionalität, die für kryptografische Zwecke verwendet werden kann.
Simple Object Access	Simple Object Access Protocol: SOAP stellt einen einfachen Mechanismus zum

Protocol (SOAP)	Austausch von strukturierter Information zwischen Anwendungen in einer dezentralisierten, verteilten Umgebung zur Verfügung.
Sperrinstanz	Komponente, die Zertifikatssperrungen durchführt.
Sperrliste	Liste, in der gesperrte digitale Zertifikate aufgeführt sind. Vor der Verwendung eines digitalen Zertifikats sollte anhand einer Sperrliste überprüft werden, ob dieses noch verwendet werden darf. Wird auch als Certificate Revocation List (CRL) bezeichnet.
Stammzertifizierungsstelle (Root-CA)	Die oberste Zertifizierungsstelle, deren Stammzertifikat von Anwendungssoftwareanbietern verteilt wird und die untergeordnete CA-Zertifikate (Sub-CA) ausstellt.
Subject Alternative Name	Zusätzliche Felder in einem Zertifikat. Die Felder müssen mindestens einen zusätzlichen Namen des Zertifikatinhabers enthalten.
Subject-Distinguished Name (Subject-DN)	Subject = engl. Subject (Person oder Maschine). Format, mit dem gemäß dem X.500- und dem LDAP-Standard eindeutige Namen angegeben werden können. Der Subject-DN bezeichnet eindeutig den Zertifikatsinhaber.
Subjekt	Die natürliche Person, das Gerät, System, die Einheit oder juristische Person, die in einem Zertifikat als Subjekt benannt wird. Das Subjekt ist entweder der Zertifikatnehmer oder ein Gerät, das der Kontrolle des Zertifikatnehmers untersteht oder von diesem betrieben wird.
Suspension	Im Zusammenhang von PKI ist unter Suspendierung die vorläufige bzw. temporäre Sperrung zu verstehen. Das Zertifikat erscheint zunächst in der Zertifikatssperrliste kann aber durch den Sub-Registrator wieder aktiv geschaltet werden.
T-Systems Advisory Board	Gremium innerhalb der T-Systems das über PKI-Funktionalitäten entscheidet.
UCC	Siehe Unified Communications Certificates.
Unified Communications Certificates (UCC)	Zertifikate, die es ermöglichen, die Subject Alternative Name Felder zu verwenden. Es können somit mehrere Namen mit einem Zertifikat abgesichert werden.
Untergeordnete Zertifizierungsstelle (Sub-CA)	Eine Zertifizierungsstelle, deren Zertifikat von der Stammzertifizierungsstelle (Root-CA) oder einer anderen untergeordneten Zertifizierungsstelle (Sub-CA) signiert wird.
Validierung	Im Zusammenhang von PKI ist unter Validierung die Gültigkeitsprüfung von Zertifikaten zu verstehen. Im Allgemeinen wird der Gültigkeitszeitraum auf Basis der PC-Systemszeit, der Sperrstatus (auf Basis Sperrliste oder OCSP und die Zertifikats-Hierarchie (ausstellende CA) geprüft.
Vertrauende Dritte (Relying Parties)	Eine natürliche oder juristische Person (z.B. Firma, Organisation) die im Vertrauen auf die Funktion eines Zertifikats handelt.
Verzeichnisdienst	Datenspeicher, der den Abruf von Zertifikaten und Informationen über Zertifikate (insbesondere Sperrlisten) ermöglicht.
Web-Request	Variante eines Zertifikatsauftrags, bei dem die Daten über ein Web-Formular an die Zertifizierungsstelle übermittelt werden.
Webtrust	Überprüfung und Bestätigung für Zertifizierungsstellen (WebTrust for Certification Authorities) durch ein unabhängiges Wirtschaftsprüferunternehmens das die PKI nach den Webtrust-Kriterien „American Institut of Certified Public Accountants“ (AICPA) betrieben werden. Ziel der WebTrust-Prüfungen ist es, das Vertrauen der Nachfrageseite in den elektronischen Geschäftsverkehr zu stärken.
Wurzelzertifizierungsstelle	Siehe Stammzertifizierungsstelle (Root-CA)
X.509	Standard, dessen wichtigster Bestandteil ein Format für digitale Zertifikate ist. Zertifikate der Version X.509v3 werden in allen gängigen Public-Key-Infrastrukturen unterstützt.
Zertifikat	Siehe digitales Zertifikat.
Zertifizierungsstelle	Komponente, die digitale Zertifikate ausstellt, indem sie einen Datensatz bestehend aus öffentlichem Schlüssel, Name und verschiedenen anderen Daten digital signiert.

	Ebenso werden von der Zertifizierungsstelle Sperrinformationen herausgegeben.
Zertifikatsnehmer	Juristische Person, die ein Zertifikat und den dazu gehörenden privaten Schlüssel verwendet.

12 Akronyme

Akronym	Erklärung
AGB	Allgemeine Geschäftsbedingungen
AICPA	American Institute of Certified Public Accountants
ASP	Application Service Provider)
ARL	Authority Revocation List
CA	Certification Authority
CP	Certificate Policy
CPS	Certification Practice Statement
CN	Common Name
CRL	Certificate Revocation List
DIN	Deutsches Institut für Normung eV
DMZ	Demilitarized Zone
DN	Distinguished Name
DNS	Domain Name Systems
FQDN	Fully Qualified Domain Name
GR	Kennzeichner für Gruppen, Funktions-, Rollenzertifikat
HSM	Hardware Security Modul
HTTP	Hypertext Transfer Protocol
HTTPS	Hypertext Transfer Protocol Secure
IPSec	Internet Protocol Security
ISO	International Organization for Standardization
LDAP	Lightweight Directory Access Protocol
PIN	Personal Identification Number
PKI	Public Key Infrastruktur
PKIX	Public Key Infrastructure X.509
PN	Kennzeichner für Pseudonym
PSE	Personal Security Environment
RA	Registration Authority
RFC	Requests for Comments
SAS	Statement of Auditing Standards
OCSP	Online Certificate Status Protocol
OID	Object Identifier
RSA	Rivest Shamir Adleman
S/MIME	Secure Multipurpose Internet Mail Extension
SigG	Signaturgesetz
SigV	Signaturverordnung
SOAP	Simple Object Access Protocol
SSL	Secure Socket Layer
TLS	Transport Layer Security
UPN	User Principal Name
URL	Uniform Resource Locator
UTC	Universal Time Coordinated
XML	Extensible Markup Language

